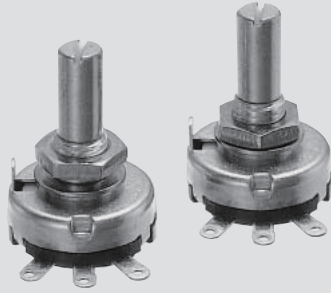


50万サイクルの長寿命、リモコン用(ジョイスティック)に最適

コンダクティブプラスチック型
CONDUCTIVE PLASTIC SINGLE TURN TYPE

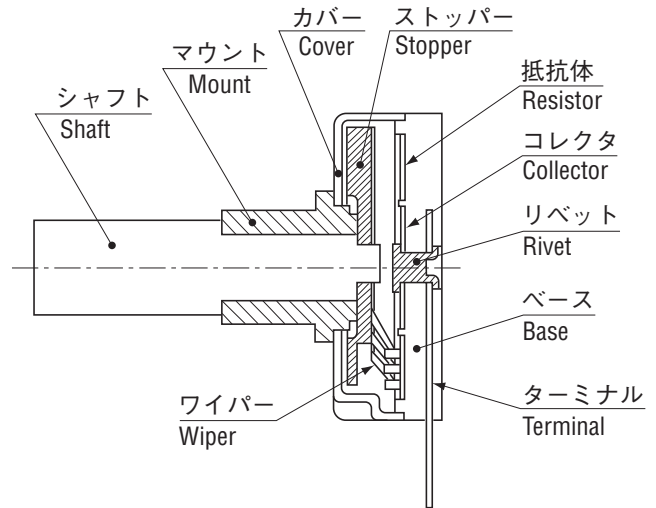
CRV16シリーズ

RoHS 指令対応 RoHS compliant



センサ用ポテンシオメータ

基本構造 Basic construction
コンダクティブプラスチック
Conductive plastic single turn type



■特長 FEATURES

- 長寿命
 - ローコスト
 - 高直線性
 - RoHS指令対応
-
- Long life
 - Cost effective
 - High linearity through precision wire winding
 - RoHS compliant

■型式表示 PART NUMBER DESIGNATION

CRV16-00-102

シリーズ名 Series name

公称抵抗値(Ω) Nominal resistance value

102 : 1 k 202 : 2 k
502 : 5 k 103 : 10 k

■型式一覧表

LIST OF PART NUMBERS

| 公称抵抗値 Nominal resistance value | 型式 Part number |
|-----------------------------------|-------------------|
| 1 kΩ | CRV16-00-102 |
| 2 kΩ | CRV16-00-202 |
| 5 kΩ | CRV16-00-502 |
| 10 kΩ | CRV16-00-103 |

標準仕様 STANDARD SPECIFICATIONS

● 電気的特性 Electrical characteristics

| | | |
|---|--------------------|--|
| 公称抵抗値 Nominal resistance value | | 1 k Ω , 2 k Ω , 5 k Ω , 10 k Ω |
| 抵抗値許容差 Resistance tolerance | % | ± 20 |
| 分解度 Resolution | | 理論的に無限小 Essentially infinite |
| 単独直線度 Independent linearity | % | ± 1 |
| 有効電気角 Effective electrical angle | | 220° \pm 10° |
| 定格電力 (40 °Cにおいて) Power rating (at 40 °C) | W | 0.25 |
| 絶縁耐圧 Dielectric strength | | 500, 1min |
| 絶縁抵抗 Insulation resistance | M Ω minimum | 50 (at DC 500 V) |
| 抵抗温度係数 Temp. coefficient of resistance | ppm/°C | ± 400 |
| アウトプットスムーズネス Output smoothness | | 0.5 % maximum |

● 機械的特性 Mechanical characteristics

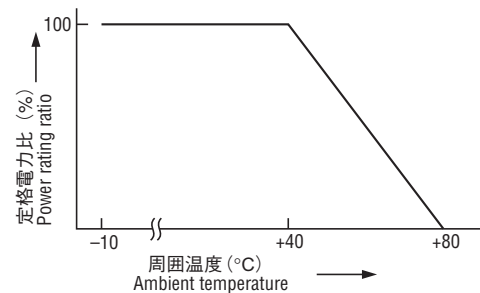
| | | |
|----------------------------------|-------------------------|---------------------|
| 機械的回転角 Mechanical angle | | 260° \pm 5° |
| 回転トルク Rotational torque | mN·m {gf·cm} maximum | 3.92 {40} |
| ストッパ強度 Stop strength | N·m {kgf·cm} minimum | 0.196 {2} |
| 回転寿命 Rotational life (cycles) | | 500 thousand cycles |

● 環境特性 Environmental characteristics

| | | |
|---------------------------------|----|----------|
| 動作周囲温度 Operating temp. range | °C | -10 ~ 80 |
| 保護構造 Protection grade | | IP-20 |

■ 定格電力軽減曲線

RATED POWER DERATING CURVE



■ 外形寸法図 OUTLINE DIMENSIONS

Unless otherwise specified tolerance : ± 0.5 (Unit : mm)

