

微細設定可能な汎用タイプ

18 回転型サーメットトリマ

18 TURNS CERMET TRIMMERS

CT-9

RoHS 指令対応 RoHS compliant

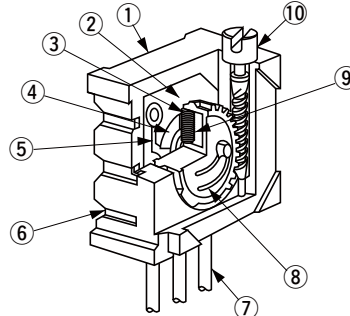


トリマポテンシオメータ

■特長 FEATURES

- RoHS 指令対応
- 汎用タイプ
- 18 回転型により微細設定可能
- RoHS compliant
- General use type
- Fine setting is possible with 18 turns configuration

内部構造図 INTERNAL STRUCTURE



名称 Part name	材料 Material	燃焼性 Flammability
① ハウジング Housing	PBT (ポリブチレンテレフタレート) Polybutyleneterephthalate	UL94V-0
② ベースエレメント Base element	セラミック Ceramic	—
③ ワイバ (摺動子) Wiper	多元合金 Multi metal alloy	
④ 抵抗体 Resistive element	RuO ₂ サーメット RuO ₂ cermet	
⑤ 電極体 Electrode	Ag-Pd サーメット Ag-Pd cermet	UL94V-0
⑥ 接着剤 Adhesive	エポキシ Epoxy	
⑦ 端子 Terminal pin	銅、錫めっき Copper, Tin-plated	—
⑧ ロータギア Rotor gear	PA (ポリアミド) Polyamide	UL94HB
⑨ ゴム板 Rubber cushion	シリコンゴム Silicone rubber	—
⑩ シャフト Shaft	黄銅、ニッケルめっき Brass, Nickel-plated	

■型式表示 PART NUMBER DESIGNATION

CT - 9 E W 1 M Ω (1 0 5)

シリーズ名 Series name

端子 Terminal pin

E : 無鉛めっき品 (鉛フリー対応) Sn (Lead-free)

製品形状 Product shape

W : 上面調整 Top adjustment

X : 側面調整 Side adjustment

P : 側面調整 Side adjustment

抵抗値記号 Resistance code

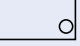


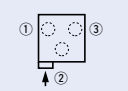
抵抗値 Resistance value

※ご注文に際しては、型式一覧表をご確認ください。

Please refer to the LIST OF PART NUMBERS when placing orders.

■ Specifications are subject to change without notice.

型式一覧表 LIST OF PART NUMBERS

調整方向 Adjustment position	端子形状 (上面図) Shape of terminal (Top view)	包装形態 Form of packaging	包装数量 Pieces in package
		ポリ袋 Plastic pack	
上面調整 Top adjustment 		CT-9EW	50 pcs./pack
側面調整 Side adjustment (↑調整面) (↑ Adjustment direction)		CT-9EX	
		CT-9EP	

電気的特性 ELECTRICAL CHARACTERISTICS

公称抵抗値範囲 Nominal resistance range	10 Ω ~ 2 MΩ
抵抗値許容差 Resistance tolerance	± 10 %
定格電力 Power ratings	0.5 W (70 °C) 0 W (120 °C)
抵抗変化特性 Resistance law	直線性 (B) Linear law
最大入力電圧 Maximum input voltage	DC300 V 又は定格電力の何れか小さい方 DC300 V or power rating, whichever is smaller
最大ワイパ電流 Maximum wiper current	100 mA 又は定格電力の何れか小さい方 100 mA or power rating, whichever is smaller
有効電氣的回転数 Effective electrical turn	15 turns
残留抵抗値 End resistance	1 % 又は 2 Ω の何れか大きい方以下 1 % or 2 Ω, whichever is greater
接触抵抗変化 C.R.V.	1 % 又は 3 Ω の何れか大きい方以下 1 % or 3 Ω, whichever is greater
使用温度範囲 Operating temp. range	-55 ~ 120 °C
抵抗温度係数 Temp. coefficient	10 Ω, 20 Ω : ± 250 10 ⁻⁶ /°C maximum 50 Ω ~ 2 MΩ : ± 100 10 ⁻⁶ /°C maximum
絶縁抵抗 Insulation resistance	1000 MΩ minimum (DC500 V)
絶縁耐圧 Dielectric strength	AC900 V, 60 s
質量 Net weight	Approx. 0.94 g (CT-9EP) Approx. 0.95 g (CT-9EX, EW)

公称抵抗値 Nominal resistance values

⤵ 10 Ω	⤵ 20 Ω	50 Ω	100 Ω	200 Ω	500 Ω	1 kΩ	2 kΩ	5 kΩ
10 kΩ	20 kΩ	50 kΩ	100 kΩ	200 kΩ	500 kΩ	1 MΩ	2 MΩ	

Fig.1

※ ご注文に際しては、〈公称抵抗値〉(Fig.1)について上記すべての組み合わせを用意しています。

※ ご注文に際しては、上記型式をご確認ください。

※ The above part numbers are all available with the respective combination of <Nominal resistance values> (Fig. 1).

※ Verify the above part numbers when placing orders.

⤵印の公称抵抗値は受注生産となります。

The products indicated by ⤵ mark are manufactured upon receipt of order basis.

機械的特性 MECHANICAL CHARACTERISTICS

調整ネジ回転数 Mechanical turn	18 turns
回転トルク Operating torque	35 mN·m {357 gf·cm} maximum
回転止 Mechanical stop	クラッチ動作 Clutch action
回転寿命 Rotational life	200 cycles [Δ R/R ≤ ± (2 Ω + 3 %)]
端子強度 Terminal strength	10 N {1.02 kgf} minimum (引張り強さ Tensile strength)
操作部の押し強さ Thrust to shaft	10 N {1.02 kgf} minimum
はんだ付け性 Solderability	245 ± 3 °C, 2 ~ 3 s

{ } : 参考値 Reference only

環境特性 ENVIRONMENTAL CHARACTERISTICS

試験項目 Test item	試験条件 Test conditions	仕様 Specifications
熱衝撃 Thermal shock	-65 ~ 125 °C (0.5 h), 5 cycles	[Δ R/R ≤ 1 %] [S.S. ≤ 1 %]
耐湿性 Humidity	-10 ~ 65 °C (相対湿度 80 ~ 98 %), 10 cycles, 240 h	[Δ R/R ≤ 2 %]
耐衝撃性 Shock	981 m/s ² , 6 ms 6 directions for 3 times each	[Δ R/R ≤ 1 %] [S.S. ≤ 1 %]
耐振動性 Vibration	振幅 (Amplitude) 1.52 mm or 加速度 (Acceleration) 196 m/s ² , 10 ~ 2000 Hz, 3 directions, 12 times each	
負荷寿命 Load life	70 °C, 0.5 W, 1000 h	[Δ R/R ≤ 3 %] [S.S. ≤ 1 %]
低温動作 Low temp. operation	-55 °C, 2 h	[Δ R/R ≤ 2 %] [S.S. ≤ 2 %]
高温放置 High temp. exposure	120 °C, 250 h	[Δ R/R ≤ 3 %] [S.S. ≤ 2 %]
耐水、密閉性 Immersion seal	85 °C, 60 s	もれ無し (連続気泡無し) No leaks (No continuous bubbles)
はんだ耐熱性 Soldering heat	フロー : Flow soldering 260 ± 3 °C, 5 ~ 6 s, two times maximum 手はんだ : Manual soldering 380 ± 10 °C, 3 ~ 4 s	[Δ R/R ≤ 1 %]

Δ R/R : 全抵抗値変化 Change in total resistance
S.S. : 設定安定度 Setting stability

CT-9 CERMET TRIMMERS

トリマポテンシオメータ

最大入力定格 MAXIMUM INPUT RATINGS

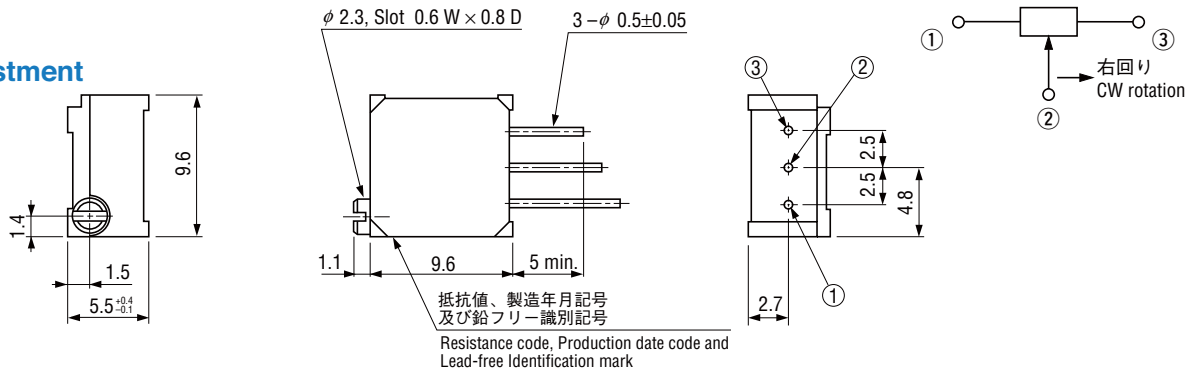
公称抵抗値 Nominal resistance values (Ω)	抵抗値記号 Resistance code	最大入力電圧 Maximum input voltage (V)	最大ワイパ電流 Maximum wiper current (mA)
↻ 10 ↻ 20 50 100 200 500	100 200 500 101 201 501	1.00 2.00 5.00 7.07 10.0 15.8	100 100 100 70.7 50.0 31.6
1 k 2 k 5 k 10 k 20 k 50 k	102 202 502 103 203 503	22.4 31.6 50.0 70.7 100 158	22.4 15.8 10.0 7.07 5.00 3.16
100 k 200 k 500 k 1 M 2 M	104 204 504 105 205	224 300 300 300 300	2.24 1.50 0.60 0.30 0.15

↻印の公称抵抗値は受注生産となります。
 The products indicated by ↻ mark are manufactured upon receipt of order basis.

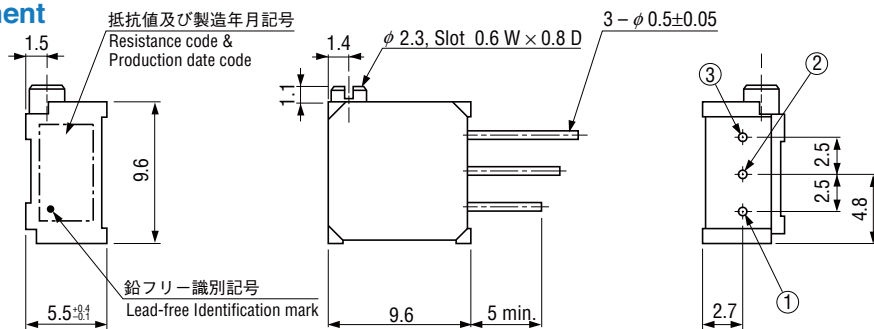
外形寸法図 OUTLINE DIMENSIONS

Unless otherwise specified, tolerance: ± 0.3 (Unit: mm)

● CT-9EW 上面調整 Top adjustment

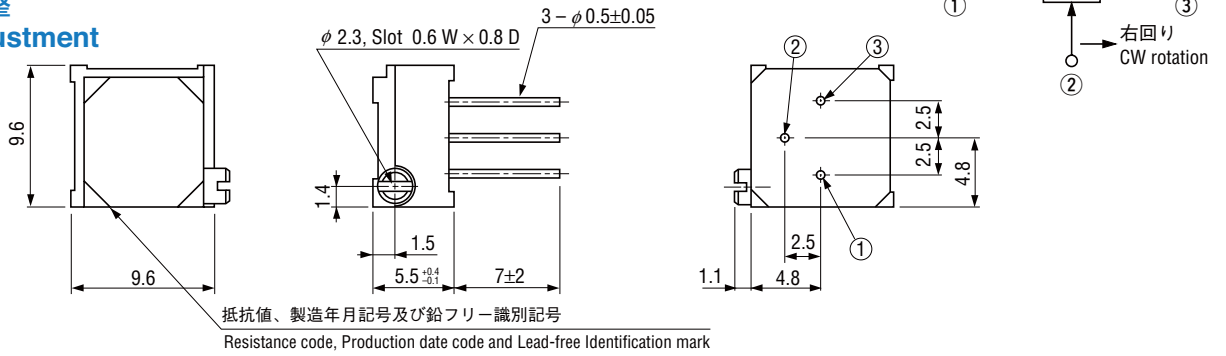


● CT-9EX 側面調整 Side adjustment



■外形寸法図 OUTLINE DIMENSIONS

● CT-9EP 側面調整 Side adjustment



■包装仕様

<ポリ袋の包装仕様>

- ポリ袋での包装は、50 個 / 袋となります。
- ポリ袋の箱詰めは、100 個を製品箱に包装致します。

■ PACKAGING SPECIFICATIONS

<Bulk pack specifications>

- Unit of bulk in a plastic bag is 50 pcs. per pack.
- Boxing of bulk in a plastic bag is performed with 100 pcs. per box.