

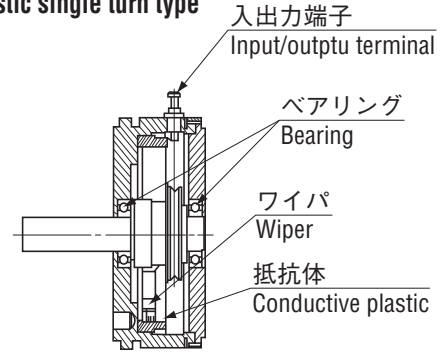
特殊フィルム抵抗素子と独自の接点構造により、長寿命3000万サイクル コンダクティブプラスチック1回転型 CONDUCTIVE PLASTIC SINGLE TURN TYPE

JCシリーズ

RoHS 指令対応 RoHS compliant



基本構造 Basic construction
コンダクティブプラスチック
Conductive plastic single turn type



センサー用ポテンシオメータ

■特長 FEATURES

- コンパクトサイズ
- ローコストタイプ (JC22E) 当社比
- 長寿命
- 高追随性
- 高分解度 (理論的に無限小)
- RoHS指令対応

- Compact
- Cost effective (JC22E) in house comparison
- Long life
- High following characteristics
- High resolution (Essentially infinite)
- RoHS compliant

■型式表示 PART NUMBER DESIGNATION

J C 2 2 E 2 k 1 %

シリーズ名 Series name

JC22E: リニア出力 Linear φ 22 mm
 JC22S: リニア出力 Linear φ 22 mm
 JC30S: リニア出力 Linear φ 30 mm
 JC40S: リニア出力 Linear φ 40 mm

単独直線度
Independent linearity

0.3% : ±0.3 %
 0.5% : ±0.5 %
 1% : ±1 %

公称抵抗値 (Ω) Nominal resistance value

200, 500, 1 k, 2 k, 5 k, 10 k, 20 k

■型式一覧表 LIST OF PART NUMBERS

サイズ Size	項目 Item	公称抵抗値 Nominal resistance value	単独直線度 Independent linearity	型式 Part number
φ 22 mm	±1 %	1 kΩ	±1 %	JC22E 1 k 1 %
		2 kΩ		JC22E 2 k 1 %
		5 kΩ		JC22E 5 k 1 %
		10 kΩ		JC22E 10 k 1 %
	±0.5 %	200 Ω	±0.5 %	☞ JC22S 200 0.5 %
		500 Ω		☞ JC22S 500 0.5 %
		1 kΩ		JC22S 1 k 0.5 %
		2 kΩ		JC22S 2 k 0.5 %
		5 kΩ		JC22S 5 k 0.5 %
		10 kΩ		JC22S 10 k 0.5 %

サイズ Size	項目 Item	公称抵抗値 Nominal resistance value	単独直線度または関数精度 Independent linearity	型式 Part number
φ 30 mm	±0.5 %	500 Ω	±0.5 %	JC30S 500 0.5 %
		1 kΩ		JC30S 1 k 0.5 %
		2 kΩ		JC30S 2 k 0.5 %
		5 kΩ		JC30S 5 k 0.5 %
		10 kΩ		JC30S 10 k 0.5 %
		20 kΩ		JC30S 20 k 0.5 %
φ 40 mm	±0.3 %	500 Ω	±0.3 %	JC40S 500 0.3 %
		1 kΩ		JC40S 1 k 0.3 %
		2 kΩ		JC40S 2 k 0.3 %
		5 kΩ		JC40S 5 k 0.3 %
		10 kΩ		JC40S 10 k 0.3 %
		20 kΩ		JC40S 20 k 0.3 %

※ ご注文に際しては、上記型式をご確認ください。
 Verify the above part numbers when placing orders.

☞印の型式は受注生産となります。
 The products indicated by ☞ mark are manufactured upon receipt of order basis.

■ Specifications are subject to change without notice.

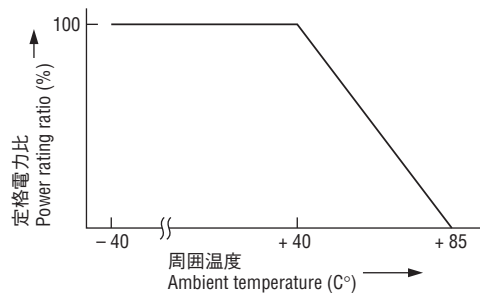
JC POTENTIOMETERS

標準仕様 STANDARD SPECIFICATIONS

センサ用ポテンシオメータ

出力 Output		回転型 Single turn			
項目 Item	型式 Part number	JC22E	JC22S	JC30S	JC40S
公称抵抗値 Nominal resistance value		別表参照 Refer to LIST OF PART NUMBERS			
抵抗値許容差 Resistance tolerance	%	± 20	± 15		
分解度 Resolution		理論的に無限小 Essentially infinite			
単独直線度または関数精度 Independent linearity	%	± 1	± 0.5		± 0.3
有効電氣的回転角度 Effective electrical angle		320° ± 5°	340° ± 5°	343° ± 5°	345° ± 5°
機械的回転角度 Mechanical angle		360° 連続 360° continuous			
定格電力 (40 °Cにおいて) Power rating (at 40 °C)	W	0.5		0.7	1.5
絶縁耐圧 Dielectric strength	Vrms	1000 1 min			
絶縁抵抗 Insulation resistance	MΩ minimum	1000 (at DC500 V)			
回転トルク Rotational torque	mN·m {gf·cm} maximum	4.9 {50}	0.98 {10}	1.18 {12}	1.47 {15}
ネジ締め強度 Strength of tighten screw	N·m {kgf·cm} maximum	0.98 {10} —			
抵抗温度係数 Temp. coefficient of resistance	ppm/°C	± 400			
使用温度範囲 Operating temp. range	°C	-40 ~ 85			
軸の許容回転数 Maximum rotational speed	min ⁻¹	100	300		
回転寿命 Rotational life (cycles)		10 million	20 million	30 million	
アウトプットスムーズネス Output smoothness		0.1 % maximum			
質量 Net weight	g	Approx. 15	Approx. 17	Approx. 24	Approx. 56
保護構造 Protection grade		IP-40			

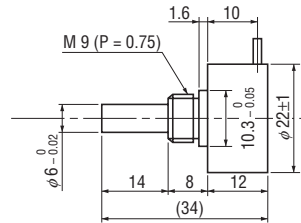
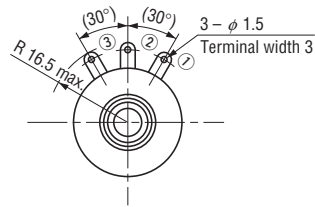
定格電力軽減曲線 RATED POWER DERATING CURVE



外形寸法図 OUTLINE DIMENSIONS

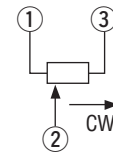
(Unit : mm)

● JC22E

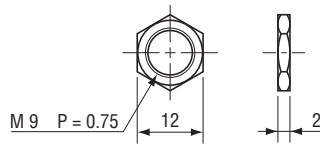


JC22E, JC22S
JC30S, JC40S

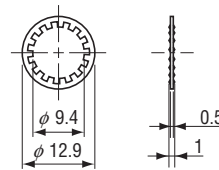
結線図
Wiring diagram



(JC22E Accessories)

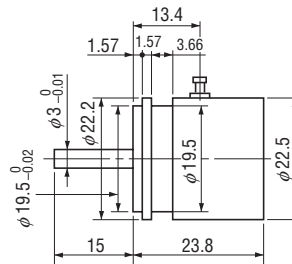
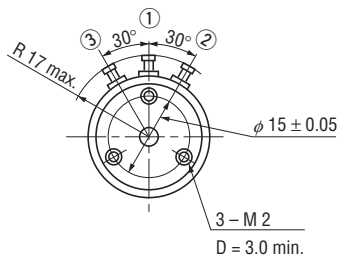


1. Nut

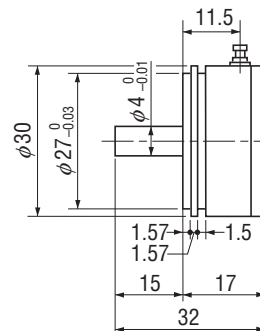
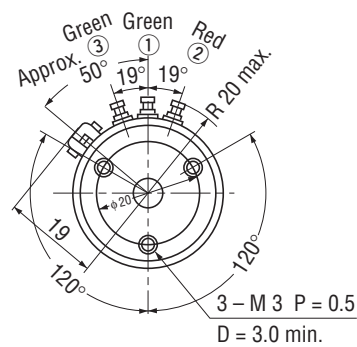


2. Washer

● JC22S



● JC30S



● JC40S

