

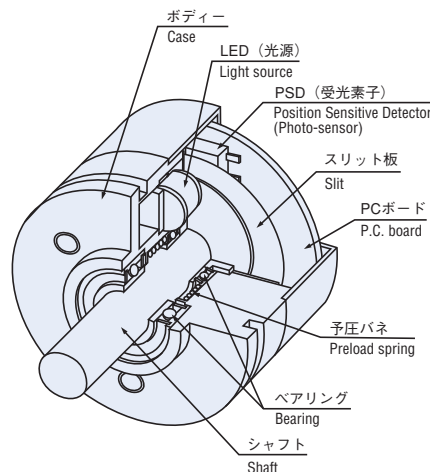
非接触だから長寿命

光学式非接触型 OPTICAL CONTACTLESS TYPE

JT30シリーズ



基本構造 Basic construction



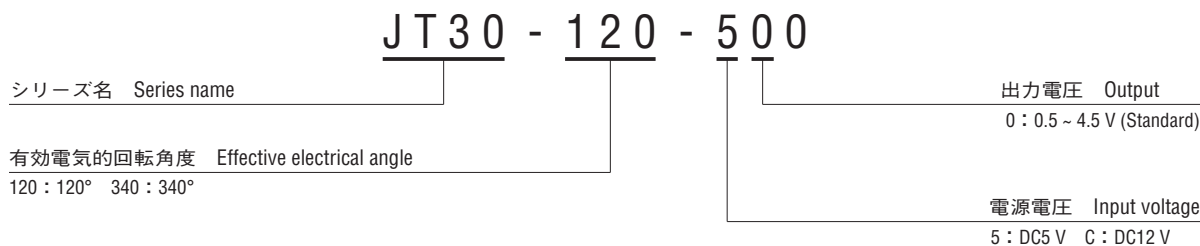
センサ用ポテンシオメータ

■特長 FEATURES

- 非接触のため長寿命
 - 低トルク0.245 mN·m {2.5 gf·cm} maximum
 - 温度補償回路内蔵のため温度特性に優れている
 - RoHS指令対応
-
- Contactless configuration offers much longer life
 - Low torque 0.245 mN·m {2.5 gf·cm} maximum
 - Superior temperature characteristic due to temperature compensation circuit incorporated
 - RoHS compliant

光学式非接触一回転型
Optical contactless single turn type

■型式表示 PART NUMBER DESIGNATION



■型式一覧表 LIST OF PART NUMBERS

有効電氣的回転角度 Effective electrical angle	電源電圧 Input voltage	型式 Part number
120°	DC5 V	JT30-120-500
	DC12 V	JT30-120-C00
340°	DC5 V	JT30-340-500
	DC12 V	JT30-340-C00

※ご注文に際しては、上記型式をご確認ください。
Verify the above part numbers when placing orders.

■ Specifications are subject to change without notice.

JT30 POTENTIOMETERS

センサ用ポテンシオメータ

標準仕様 STANDARD SPECIFICATIONS

● 電気的特性 Electrical characteristics

電源電圧 Input voltage	DC5 V ± 0.25 V	DC12 V ± 0.6 V		
消費電流 Dissipation	40 mA maximum			
有効電氣的回転角度 Effective electrical angle	120°	340°	120°	340°
出力電圧 Output voltage	+0.5 ~ +4.5 V			
絶対直線度 Absolute linearity ※1	± 1.5 %FS	± 2.0 %FS	± 1.5 %FS	± 2.0 %FS
温度による感度変化 Temperature sensitivity	± 2.0 %FS (± 1.0 %FS/0 ~ 50 °C)			
温度による中点ドリフト Temperature medium drift	± 40 mV (± 30 mV/0 ~ 50 °C)			
絶縁抵抗 Insulation resistance	100 MΩ (at DC500 V) minimum			
耐電圧 Dielectric strength	AC500 V (1 min)			

※1 常温において At normal temp.

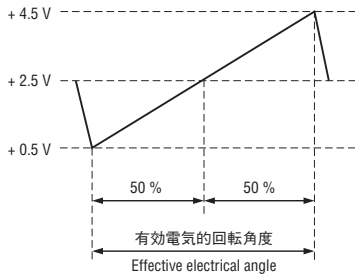
● 機械的特性 Mechanical characteristics

起動トルク Starting torque	0.245 mN·m {2.5 gf·cm} maximum (常温時 at normal temp.)
最高回転数 Maximum rotational speed	1500 min ⁻¹
機械的回転角度 Mechanical angle	360° 連続 360° continuous
回転寿命 Rotational life	2 × 10 ⁸ 回転 (at 25 °C, 200 min ⁻¹) 2 × 10 ⁸ revolution
振動 Vibration	294.2 m/s ² {30 G} 30 ~ 200 Hz, 30 h
衝撃 Shock	294.2 m/s ² {30 G} minimum

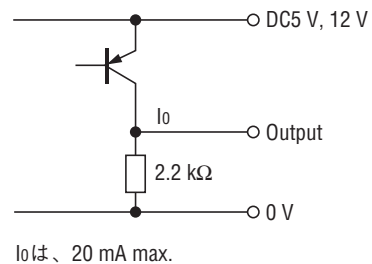
● 環境特性 Environmental characteristics

使用温度範囲 Operating temp. range	-30 ~ 80 °C
保存温度範囲 Storage temp. range	-40 ~ 100 °C
湿度 Humidity	相対湿度 Relative humidity 95 % maximum
質量 Net weight	Approx. 40 g
保護構造 Protection grade	IP-40

■ 信号 OUTPUT (右回転時 CW)

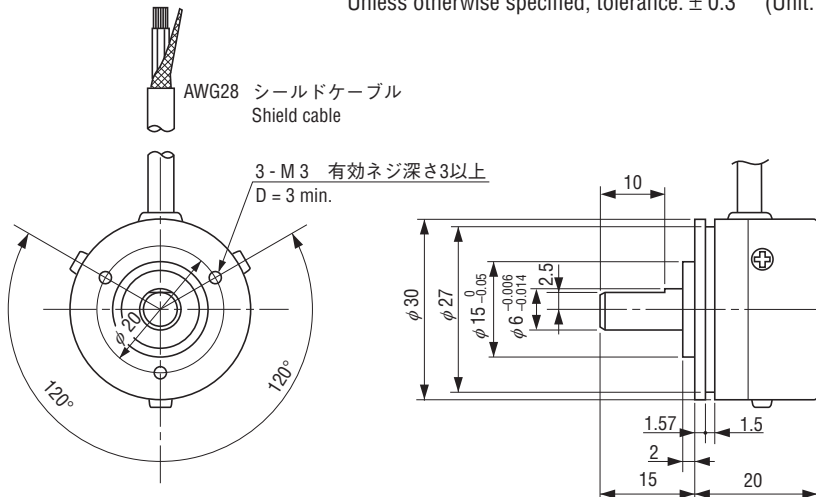


■ 出力回路 OUTPUT CIRCUITRY



■ 外形寸法図 OUTLINE DIMENSIONS

Unless otherwise specified, tolerance: ± 0.3 (Unit: mm)



■ ケーブル配線 ELECTRICAL WIRING

Red	Power ⊕
Blue	Power 0 (V)
White	Output
Green	Case ground
Cable shield	NC