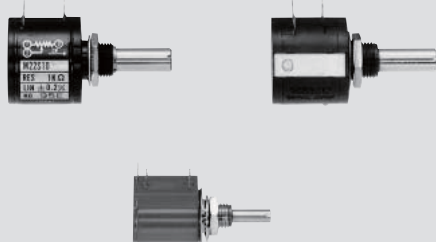


設定用ポテンショメータ3回転から10回転まで、ラインアップ

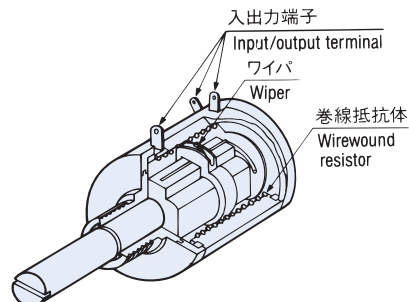
巻線多回転型 WIREWOUND MULTITURN TYPE

Mシリーズ

RoHS 指令対応 RoHS compliant



基本構造 Basic construction
巻線多回転型 Wirewound multiturn type



設定用ポテンショメータ

■ 特 長 FEATURES

- 3回転から10回転までラインアップ
- ローコストタイプ(M-22E10)当社比
- ダイアル取付可能(M-22シリーズ)
- RoHS指令対応
- Line-up includes products ranging from 3 to 10 turns
- Cost effective (M-22E10) in house comparison
- Dial can be attached (M-22 series only)
- RoHS compliant

■ 型式表示 PART NUMBER DESIGNATION

M - 1 3 0 3 1 0 0

シリーズ名 Series name

M-1303, M-1305, M-22S10
M-22E10, M-22E10-050

公称抵抗値(Ω) Nominal resistance value

100, 200, 500, 1 k, 2 k, 5 k, 10 k, 20 k, 50 k

■ 型式一覧表 LIST OF PART NUMBERS

回転数 No. of turn	項目 Item	公称抵抗値 Nominal resistance value (Ω)	型式 Part number
3 turns		100, 200, 500, 1 k, 2 k, 5 k, 10 k, 20 k	M-1303
			抵抗値 Resistance value ※1
5 turns		100, 200, 500, 1 k, 2 k, 5 k, 10 k, 20 k	M-1305
			抵抗値 Resistance value
10 turns		100, 200, 500, 1 k, 2 k, 5 k, 10 k, 20 k, 50 k	M-22S10
			抵抗値 Resistance value
		100, 200, 500, 1 k, 2 k, 5 k, 10 k, 20 k, 50 k	M-22E10
			M-22E10-050
			抵抗値 Resistance value ※2

※1:M-1303 200 Ωは受注生産となります。
M-1303 200 Ω model is manufactured upon receipt of order basis.

※2:M-22E10シリーズはシャフトサイズが異なりますので、外形寸法図をご確認ください。
For M-22E10 series, please refer to the drawing for its shaft size.

※ご注文に際しては、上記型式をご確認ください。
Verify the above part numbers when placing orders.

■ Specifications are subject to change without notice.

■標準仕様 STANDARD SPECIFICATIONS

項目 Item	型式 Part number	M-13 series		M-22 series		
		M-1303	M-1305	M-22S10	M-22E10	
抵抗値許容差	Resistance tolerance	%				± 5
単独直線度	Independent linearity	%		± 0.2		
残留抵抗	End resistance, maximum	公称抵抗値の2%または4Ωのいずれか大きい方 2% or 4Ω, whichever is greater		公称抵抗値の0.5%または1Ωのいずれか大きい方 0.5% or 1Ω, whichever is greater		
有効電氣的回転角度	Effective electrical angle	1080°	1800°	3600°		
機械的回転角度	Mechanical angle	1080° ±10°	1800° ±10°	3600° ^{+10°} ₀		
定格電力	Power rating	W	0.75	1	2	
絶縁耐圧	Dielectric strength	Vrms				1000 1 min
絶縁抵抗	Insulation resistance	MΩ minimum				1000 (at DC 500 V)
回転トルク	Rotational torque	mN·m {gf·cm} maximum		9.81 {100}		
ネジ締め強度	Strength of tighten screw	N·m {kgf·cm} maximum		0.98 {10}		
ストッパ強度	Stop strength	N·m {kgf·cm} maximum		0.196 {2}		
摺動ノイズ	Peak noise	Ω maximum				20 (at 4 min ⁻¹)
抵抗温度係数	Temp. coefficient of resistance	ppm/°C				± 50
使用温度範囲	Operating temp. range	°C				-40 ~ 85
回転寿命	Rotational life	15000 cycles		25000 cycles		
質量	Net weight	g		Approx. 19	Approx. 17	
保護構造	Protection grade	IP-40				

■標準抵抗値・分解度・定格電圧・定格電流

NOMINAL RESISTANCE • RESOLUTION • RATED VOLTAGE • RATED CURRENT

公称抵抗値 Nominal resistance value (Ω)	分解度 (%) Resolution		定格電圧 (V) Rated voltage		定格電流 (mA) Rated current	
	M-22S10	M-22E10	M-22S10	M-22E10	M-22S10	M-22E10
100		0.041		14.1		141.8
200		0.036		20.0		100.0
500		0.029		31.6		63.2
1 k		0.025		44.7		44.7
2 k		0.020		63.2		31.6
5 k		0.014		100.0		20.0
10k		0.018		141.1		14.1
20 k		0.014		200.1		10.1
50 k		0.011	316.2	200.0		6.3
100 k		↻ 0.009	↻ 450.0	↻ 200.0		↻ 4.47

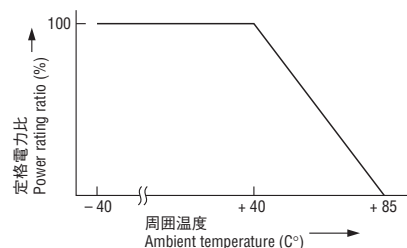
公称抵抗値 Nominal resistance value (Ω)	分解度 (%) Resolution		定格電圧 (V) Rated voltage		定格電流 (mA) Rated current	
	M-1303	M-1305	M-1303	M-1305	M-1303	M-1305
100	0.190	0.137	8.7	10.0	86.2	100.0
200	↻ 0.154	0.095	↻ 12.2	14.1	↻ 61.5	70.9
500	0.115	0.078	19.4	22.4	38.7	44.6
1 k	0.072	0.057	27.4	31.6	28.5	31.6
2 k	0.056	0.047	38.7	44.7	19.4	22.4
5 k	0.069	0.051	61.2	70.7	12.3	14.1
10 k	0.053	0.039	86.6	100.0	8.7	10.0
20 k	0.038	0.032	122.5	141.4	6.1	7.1

↻印の型式は受注生産となります。

The products indicated by ↻ mark are manufactured upon receipt of order basis.

■定格電力軽減曲線

RATED POWER DERATING CURVE



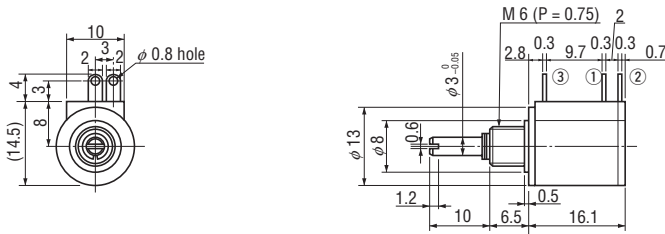
M series POTENTIOMETERS

設定用ポテンシオメータ

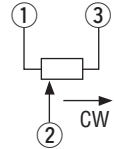
■外形寸法図 OUTLINE DIMENSIONS

(Unit: mm)

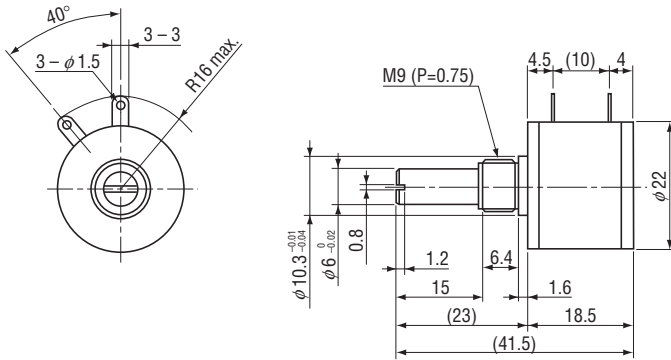
- M-1303 (3 turns)
- M-1305 (5 turns)



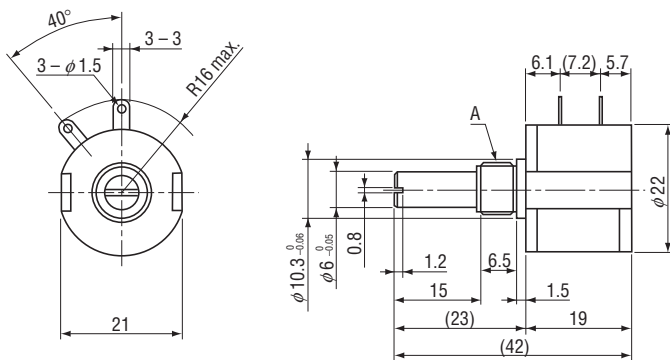
結線図
Wiring diagram



- M-22S10 (10 turns)



- M-22E10 (10 turns)



Part number	Mark	A
M-22E10		3/8" 32 UNEF
M-22E10-050		M 9 (P = 0.75)

- MC1003, JC10, M-1303, M-1305共通
MC1003, JC10, M-1303, M-1305
in common
- ミリサイズ用(M-22E10-050, M-22S10)
For mm size (M-22E10-050, M-
22S10 in common)
- インチサイズ用 (M-22E10)
For inch size (M-22E10)

