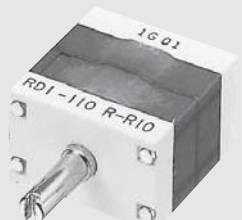


# プリント基板実装型で長寿命、幅広い用途に対応

## DIP型ロータリコードスイッチ ROTARY CODED SWITCHES

# RD

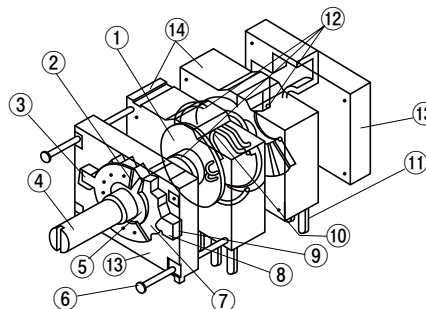
RoHS 指令対応 RoHS compliant



### ■特長 FEATURES

- RoHS 指令対応
- プリント基板取付設計  
小型、DIPピン配列
- “O”リング採用により(コンタクトブロック部)、ゴミ、ホコリの侵入防止、並びにはんだ付け後の洗浄が可能です
- 接点バネとして、貴金属合金線を使用した摺動接点方式の採用により、5万回転(無負荷時)の長寿命、高信頼性(当社比)
- RoHS compliant
- P.C.B. mounted, compact size and DIP compatible
- Protection by “O” ring (contact block) against dust and washable after soldering
- Precious metal alloy wiping type contacts provide a long life (50000 revolutions at no load) and high reliability (In house comparison)

### 内部構造図 INTERNAL STRUCTURE



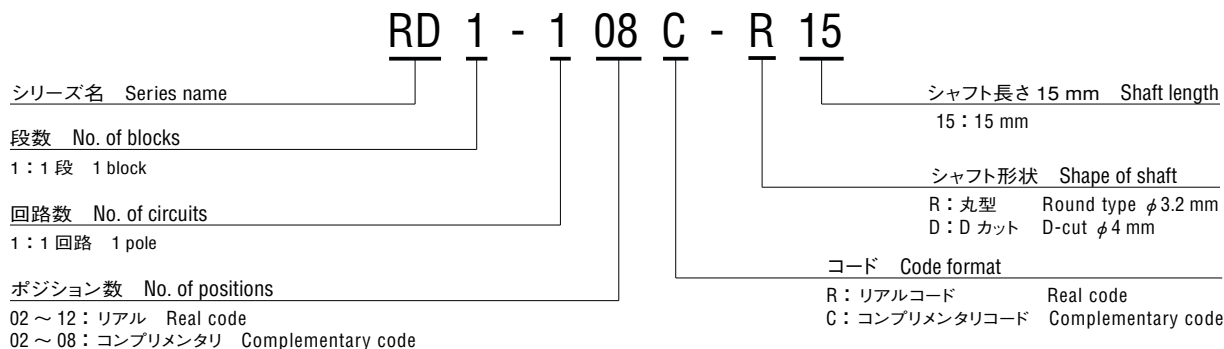
名称 Part name	材料 Material	燃焼性 Flammability
① ロータ Rotor	POM (ポリオキシメチレン) Polyoxymethylene	UL94HB
② ストップピン Stopper pin	銅合金 Copper alloy	—
③ ストップピン受け Stopper pin holder		
④ シャフト Shaft	銅合金、ニッケルめっき Copper alloy, Nickel-plated	
⑤ ストップリング Stopper ring	ニッケルめっき Nickel-plated	UL94HB
⑥ 連結ピン Linking pin	銅合金、ニッケルめっき Copper alloy, Nickel-plated	
⑦ クリックギア Click gear	PA (ポリアミド Polyamide)	UL94HB
⑧ クリック板 Click plate	POM (ポリオキシメチレン) Polyoxymethylene	
⑨ クリックバネ Click spring	SWPA (ピアノ線 Piano wire)	—
⑩ 接点バネ Contact spring	多元合金 Multi metal alloy	
⑪ 端子 Terminal pin	銅合金、金めっき Copper alloy, Gold-plated	UL94HB
⑫ “O”リング “O” ring	シリコンゴム Silicone rubber	
⑬ 前後カバー Cover	PBT (ポリブチレンテレフタレート) Polybutyleneterephthalate	UL94HB
⑭ 前後ハウジング Housing		

スイッチ

DIP型ロータリコードスイッチ RD シリーズは標準仕様を記載していますが、全て受注生産となります。  
The DIP-TYPE ROTARY CODED SWITCHES RD series listed here are standard versions, but our production will be made upon receipt of your order.

# RD ROTARY CODED SWITCHES

## 型式表示 PART NUMBER DESIGNATION



※シャフト長さ 10 mm、20 mm タイプも製作可能です。  
Shaft length of 10 mm or 20 mm is also available.

## 型式一覧表 LIST OF PART NUMBERS

回路数 No. of circuits	コード Code	ポジション数 No. of positions											
		02	03	04	05	06	07	08	09	10	11	12	
1	リアルコード Real code	RD1-102R	RD1-103R	RD1-104R	RD1-105R	RD1-106R	RD1-107R	RD1-108R	RD1-109R	RD1-110R	RD1-111R	RD1-112R	
	コンプリメンタリコード Complementary code	RD1-102C	RD1-103C	RD1-104C	RD1-105C	RD1-106C	RD1-107C	RD1-108C	/	/	/	/	

☐: 製作不可能

※ ご注文に際しては、上記型式をご確認ください。  
※ シャフト形状 (丸型、D カット) について上記すべての組み合わせがあります。

☐: Not manufactured

※Verify the above part numbers when placing orders.  
※The above part numbers are all available with a round or D-cut shaft.

## コードフォーマット CODE FORMAT

No. of positions		1	2	3	4	5	6	7	8	9	10	11	12	
Binary code		0	1	2	3	4	5	6	7	8	9	A	B	
Code	Real code	8								●	●	●	●	
		4				●	●	●			●			
		2			●	●			●	●			●	●
	1		●		●		●		●		●		●	
	Complementary code	4	●	●	●					●				
		2	●	●			●				●			
1		●		●		●					●			

● ... Contact closed

DIP型ロータリコードスイッチ RD シリーズは標準仕様を記載していますが、全て受注生産となります。  
The DIP-TYPE ROTARY CODED SWITCHES RD series listed here are standard versions, but our production will be made upon receipt of your order.

## ■標準仕様 STANDARD SPECIFICATIONS

回路構成 Circuit type	Binary code
使用温度範囲 Operating temperature range	-40 ~ 85 °C
保存温度範囲 Storage temperature range	
シール性 Sealing	洗浄可能(コンタクトブロックのみ) Washable (only contact block, "O" ring sealed) ※ 詳細は A-000、A-000 をご覧下さい。 ※ Please refer to A-000, A-000
質量 Net weight	Approx. 7 g

## ■電気的特性 ELECTRICAL CHARACTERISTICS

接点定格 Contact rating	1 VA
最大電流 Maximum current	1 A
最小電流 Minimum current	1 μA
最大電圧 Maximum voltage	30 V
最小電圧 Minimum voltage	20 mV
接触抵抗 Contact resistance	100 mΩ maximum
絶縁抵抗 Insulation resistance	1000 MΩ (DC500 V) minimum
耐電圧 Dielectric strength	AC500 V, 60 s
静電容量 Electrostatic capacity	4 pF maximum, 10 kHz

## ■機械的特性 MECHANICAL CHARACTERISTICS

ポジション数 No. of positions	Real code: 12 maximum Complementary code: Below 8 maximum
回転トルク Adjustment torque	60 ± 30 mN·m {612 ± 306 gf·cm}
ステップ角度 Stepping angle	30°
端子強度 Terminal strength	10 N {1.02 kgf} minimum
はんだ付け性 Solderability	245 ± 3 °C, 2 ~ 3 s
はんだ耐熱性 Soldering heat	フロー : 260 ± 3 °C の槽内に端子先端から基板の裏面まで 5 ~ 6 秒間浸漬を 2 回 Flow : 260 ± 3 °C as the temperature in a pot of molten solder, immersion from head of terminal to backside of board, 5 ~ 6 s, two times maximum
	手はんだ Manual soldering : 380 ± 10 °C, 3 ~ 4 s

{ } : 参考値 Reference only

## ■環境特性 ENVIRONMENTAL CHARACTERISTICS

耐振性 Vibration	振幅 (Amplitude) 3 mm (全振幅) or 加速度 (Acceleration) 196 m/s <sup>2</sup> , 10-2000-10 Hz, 3 directions for 4 h each
耐衝撃性 Shock	980 m/s <sup>2</sup> , 6 ms 6 directions for 3 times each
耐久性 Load life	500,000 steps or 50,000 cycles at 6 positions with no load 200,000 steps or 20,000 cycles at 6 positions with rated load
耐湿性 (定常状態) Humidity (Steady state)	40 °C, 相対湿度 Relative humidity 90 ~ 95 %, 240 h
耐熱性 High temperature exposure	85 °C, 16 h
耐寒性 Low temperature exposure	-40 °C, 16 h

DIP型ロータリコードスイッチ RD シリーズは標準仕様を記載していますが、全て受注生産となります。  
The DIP-TYPE ROTARY CODED SWITCHES RD series listed here are standard versions, but our production will be made upon receipt of your order.

# RD

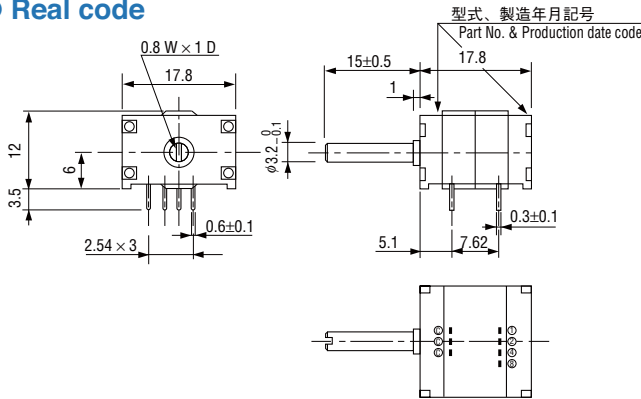
## ROTARY CODED SWITCHES

スイッチ

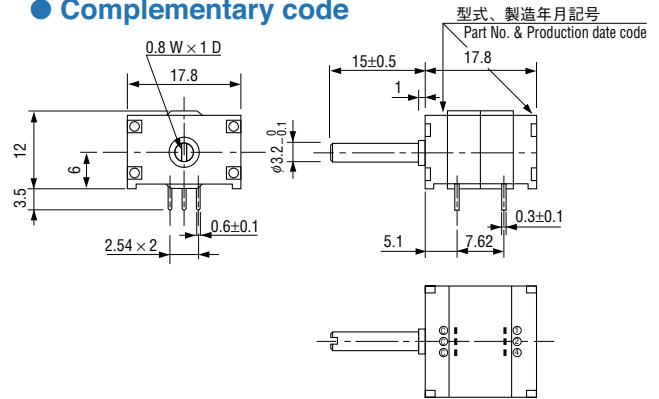
### 外形寸法図 OUTLINE DIMENSIONS

Unless otherwise specified, tolerance: ± 0.3 (Unit: mm)

#### ● Real code



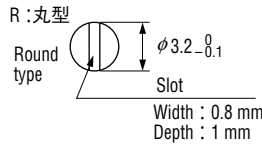
#### ● Complementary code



上図はシャフトをCCW（反時計方向）いっぱいに回した時で、ポジション "1" です。  
The above shows when a shaft is fully turned to CCW direction.

上図はシャフトをCCW（反時計方向）いっぱいに回した時で、ポジション "1" です。  
The above shows when a shaft is fully turned to CCW direction.

#### シャフト径 (A) Diameter of shaft



### 端子接続 / プリント基板加工寸法

### TERMINAL CONNECTION / P.C.B. THROUGH HOLE DIMENSIONS

(Unit: mm)

	Real code	Complementary code
端子接続図 (裏面図) Terminal pin layout (Bottom view)		
プリント基板 加工寸法 (反対面から見た図) P.C.B. dimensions (Bottom view)		

### 包装仕様

● 製品の箱詰めは、20個単位を製品箱に包装致します。

### PACKAGING SPECIFICATIONS

● Boxing is performed with 20 pcs. per box.

〈参考〉

写真のようにライテル社製ノブ（丸型シャフト φ3.2 mm 用）をご利用することも出来ます。（販売元 ㈱クラウン無線）

Note: The conventional knob (Round shaft, φ3.2 mm) available in the market such as the one in the picture can be used.



DIP型ロータリコードスイッチ RD シリーズは標準仕様を記載していますが、全て受注生産となります。  
The DIP-TYPE ROTARY CODED SWITCHES RD series listed here are standard versions, but our production will be made upon receipt of your order.

■ Specifications are subject to change without notice.