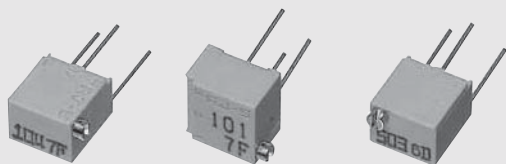


# 14回転型の小型サーメットリマ

## 14回転型サーメットリマ 14 TURNS CERMET TRIMMERS

# RJ-5

RoHS 指令対応 RoHS compliant



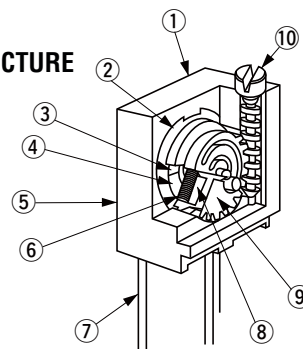
トリマポテンシオメータ

### ■ 特長 FEATURES

- RoHS 指令対応
- 微細な設定が可能
- 密閉構造 (洗浄可能: A-328 参照)
- RoHS compliant
- Fine setting is possible
- Sealed construction (Washable: Refer to A-328)

内部構造図

INTERNAL STRUCTURE



名称 Part name	材料 Material	燃焼性 Flammability
① ハウジング Housing	PBT (ポリブチレンテレフタレート) Polybutyleneterephthalate	UL94V-0
② ベースエレメント Base element	セラミック Ceramic	—
③ 電極体 Electrode	Ag-Pd サーメット Ag-Pd cermet	
④ 抵抗体 Resistive element	RuO <sub>2</sub> サーメット RuO <sub>2</sub> cermet	—
⑤ 接着剤 Adhesive	エポキシ Epoxy	
⑥ ワイバ (摺動子) Wiper	多元合金 Multi metal alloy	—
⑦ 端子 Terminal pin	銅、錫めっき Copper, Tin-plated	
⑧ ゴム板 Rubber cushion	シリコンゴム Silicone rubber	UL94HB
⑨ ロータギア Rotor gear	PA (ポリアミド) Polyamide	
⑩ シャフト Shaft	黄銅、ニッケルめっき Brass, Nickel-plated	—

### ■ 型式表示 PART NUMBER DESIGNATION

R J - 5 E W 1 0 0 k Ω ( 1 0 4 )

シリーズ名 Series name

端子 Terminal pin

E: 無鉛めっき品 (鉛フリー対応) Sn (Lead-free)

製品形状 Product shape

W: 上面調整 Top adjustment

X: 側面調整 Side adjustment

P: 側面調整 Side adjustment

抵抗値記号 Resistance code

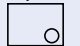
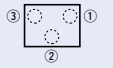
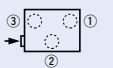

抵抗値 Resistance value

※ご注文に際しては、型式一覧表をご確認ください。

Please refer to the LIST OF PART NUMBERS when placing orders.

■ Specifications are subject to change without notice.

## 型式一覧表 LIST OF PART NUMBERS

調整方向 Adjustment position	端子形状 (上面図) Shape of terminal (Top view)	包装形態 Form of packaging	包装数量 Pieces in package
		ポリ袋 Plastic bag	
上面調整 Top adjustment 		RJ-5EW	50 pcs./pack
側面調整 Side adjustment (↑調整面) (↑ Adjustment direction)		RJ-5EX	
		RJ-5EP	

## 電気的特性 ELECTRICAL CHARACTERISTICS

公称抵抗値範囲 Nominal resistance range	10 Ω ~ 2 MΩ
抵抗値許容差 Resistance tolerance	± 10 %
定格電力 Power ratings	0.25 W (85 °C) 0 W (120 °C)
抵抗変化特性 Resistance law	直線性 (B) Linear law
最大入力電圧 Maximum input voltage	DC200 V 又は定格電力の何れか小さい方 DC200 V or power rating, whichever is smaller
最大ワイパー電流 Maximum wiper current	100 mA 又は定格電力の何れか小さい方 100 mA or power rating, whichever is smaller
有効電気的回転数 Effective electrical turn	11 turns
残留抵抗値 End resistance	1 % 又は 2 Ω の何れか大きい方以下 1 % or 2 Ω, whichever is greater
接触抵抗変化 C.R.V.	1 % 又は 3 Ω の何れか大きい方以下 1 % or 3 Ω, whichever is greater
使用温度範囲 Operating temp. range	-55 ~ 120 °C
抵抗温度係数 Temp. coefficient	10 Ω ~ 50 Ω : ± 250 10 <sup>-6</sup> /°C maximum 100 Ω ~ 2 MΩ : ± 100 10 <sup>-6</sup> /°C maximum
絶縁抵抗 Insulation resistance	1000 MΩ minimum (DC500 V)
絶縁耐圧 Dielectric strength	AC600 V, 60 s
質量 Net weight	Approx. 0.37 g

## 〈公称抵抗値〉 〈Nominal resistance values〉

⊕10 Ω	⊕20 Ω	50 Ω	100 Ω	200 Ω	500 Ω	1 kΩ	2 kΩ	5 kΩ
10 kΩ	20 kΩ	50 kΩ	100 kΩ	200 kΩ	500 kΩ	1 MΩ	2 MΩ	

Fig. 1

※ ご注文に際しては、〈公称抵抗値〉(Fig. 1)について上記すべての組み合わせを用意しています。

※ ご注文に際しては、上記型式をご確認ください。

※ The above part numbers are all available with the respective combination of <Nominal resistance values> (Fig. 1).

※ Verify the above part numbers when placing orders.

⊕印の公称抵抗値は受注生産となります。

The products indicated by ⊕ mark are manufactured upon receipt of order basis.

## 機械的特性 MECHANICAL CHARACTERISTICS

調整ネジ回転数 Mechanical turn	14 turns
回転トルク Operating torque	20 mN·m {204 gf·cm} maximum
回転止 Mechanical stop	クラッチ動作 Clutch action
回転寿命 Rotational life	200 cycles 10 Ω ~ 200 Ω [ΔR/R ≤ ±(0.5 Ω+3 %)] 500 Ω ~ 2 MΩ [ΔR/R ≤ ±(0.5 Ω+2 %)]
端子強度 Terminal strength	10 N {1.02 kgf} minimum (引張り強さ Tensile strength)
操作部の押し強さ Thrust to shaft	5 N {0.51 kgf} minimum
はんだ付け性 Solderability	245 ± 3 °C, 2 ~ 3 s

{ } : 参考値 Reference only

## 環境特性 ENVIRONMENTAL CHARACTERISTICS

試験項目 Test item	試験条件 Test conditions	仕様 Specifications
熱衝撃 Thermal shock	-65 ~ 125 °C (0.5 h), 5 cycles	[ΔR/R ≤ 1 %] [S.S. ≤ 1 %]
耐湿性 Humidity	-10 ~ 65 °C ( 相対湿度 80 ~ 98 % ), 10 cycles, 240 h	[ΔR/R ≤ 1 %]
耐衝撃性 Shock	981 m/s <sup>2</sup> , 6 ms 6 directions for 3 times each	[ΔR/R ≤ 1 %] [S.S. ≤ 1 %]
耐振動性 Vibration	振幅 (Amplitude) 1.52 mm or 加速度 (Acceleration) 196 m/s <sup>2</sup> , 10 ~ 2000 Hz, 3 directions, 12 times each	[ΔR/R ≤ 1 %] [S.S. ≤ 1 %]
負荷寿命 Load life	85 °C, 0.25 W, 1000 h	[ΔR/R ≤ 2 %] [S.S. ≤ 1 %]
低温動作 Low temp. operation	-55 °C, 2 h	[ΔR/R ≤ 2 %] [S.S. ≤ 2 %]
高温放置 High temp. exposure	120 °C, 250 h	
耐水・密閉性 Immersion seal	85 °C, 60 s	もれ無し (連続気泡無し) No leaks (No continuous bubbles)
はんだ耐熱性 Soldering heat	フロー : Flow soldering 260 ± 3 °C, 5 ~ 6 s, two times maximum 手はんだ : Manual soldering 380 ± 10 °C, 3 ~ 4 s	[ΔR/R ≤ 1 %]

Δ R/R : 全抵抗値変化 Change in total resistance  
S.S. : 設定値安定度 Setting stability

# RJ-5 CERMET TRIMMERS

トリムマポテンシオメータ

## ■最大入力定格 MAXIMUM INPUT RATINGS

公称抵抗値 Nominal resistance values (Ω)	抵抗値記号 Resistance code	最大入力電圧 Maximum input voltage (V)	最大ワイパ電流 Maximum wiper current (mA)
↻ 10 ↻ 20 50 100 200 500	100 200 500 101 201 501	1.00 2.00 3.53 5.00 7.07 11.1	100 100 70.7 50.0 35.3 22.3
1 k 2 k 5 k 10 k 20 k 50 k	102 202 502 103 203 503	15.8 22.3 35.3 50.0 70.7 111	15.8 11.1 7.07 5.00 3.53 2.23
100 k 200 k 500 k 1 M 2 M	104 204 504 105 205	158 200 200 200 200	1.58 1.00 0.40 0.20 0.10

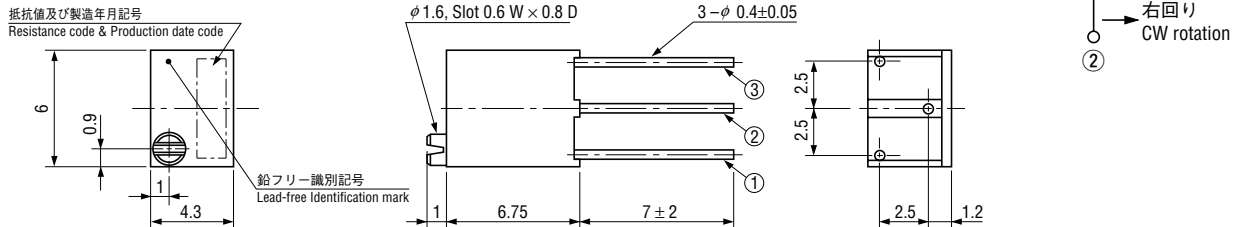
↻印の公称抵抗値は受注生産となります。  
The products indicated by ↻ mark are manufactured upon receipt of order basis.

## ■外形寸法図 OUTLINE DIMENSIONS

Unless otherwise specified, tolerance: ± 0.3 (Unit: mm)

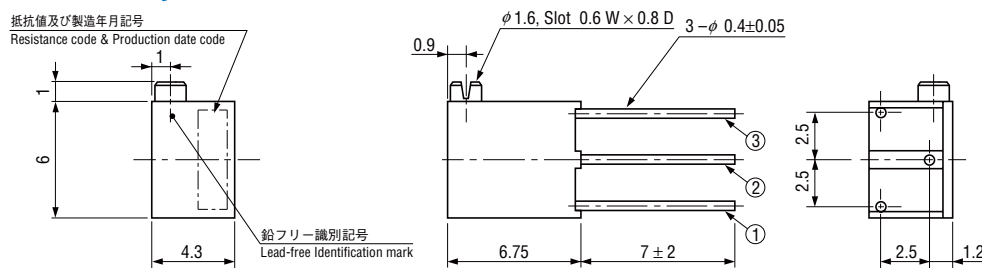
### ● RJ-5EW

#### 上面調整 Top adjustment



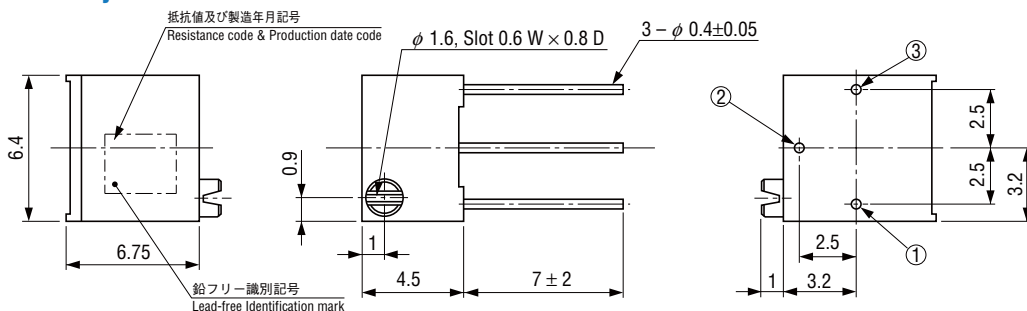
### ● RJ-5EX

#### 側面調整 Side adjustment



### ● RJ-5EP

#### 側面調整 Side adjustment



### ■包装仕様

#### <ポリ袋の包装仕様>

- ポリ袋での包装は、50 個 / 袋となります。
- ポリ袋の箱詰めは、200 個を製品箱に包装致します。

### ■ PACKAGING SPECIFICATIONS

#### <Bulk pack specifications>

- Unit of bulk in a plastic bag is 50 pcs. per pack.
- Boxing of bulk in a plastic bag is performed with 200 pcs. per box.