

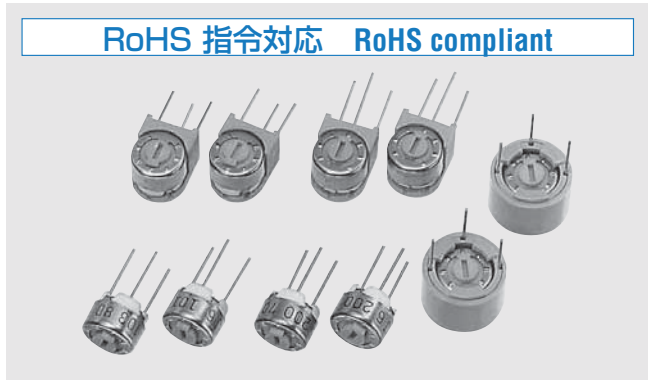
貴金属合金多接点ワイパ採用により、信頼性に優れるRJシリーズ

1回転型サーメットリマ

RJ-6

SINGLE TURN CERMET TRIMMERS

RoHS 指令対応 RoHS compliant

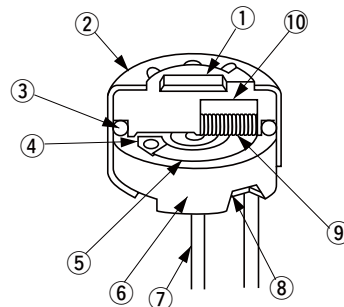


トリマポテンシオメータ

特長 FEATURES

- RoHS 指令対応
- 10 Ω ~ 5 MΩ の幅広い抵抗値範囲
- 接触抵抗変化 (C.R.V.) は 1 % 以下
- 貴金属合金多接点ワイパ採用
- RoHS compliant
- Wide resistance range from 10 Ω to 5 MΩ
- Low contact resistance variation (1 % maximum)
- Precious metal alloy wiper

内部構造図 INTERNAL STRUCTURE



名称 Part name	材料 Material	燃焼性 Flammability
① ロータ Rotor	PBT (ポリブチレンテレフタレート) Polybutyleneterephthalate	UL94HB
② カバー Cover	ステンレス Stainless steel	—
③ Oリング "O" ring	シリコンゴム Silicone rubber	UL94HB
④ 電極体 Electrode	Ag-Pd サーメット Ag-Pd cermet	—
⑤ 抵抗体 Resistive element	RuO ₂ サーメット RuO ₂ cermet	
⑥ ベースエレメント Base element	セラミック Ceramic	
⑦ 端子 Terminal pin	ニッケル、金めっき Nickel, Gold-plated	
⑧ 接着剤 Adhesive	エポキシ Epoxy	
⑨ ワイパ (摺動子) Wiper	多元合金 Multi metal alloy	
⑩ ゴム板 Rubber cushion	シリコンゴム Silicone rubber	

型式表示 PART NUMBER DESIGNATION

R J - 6 P 1 0 k Ω (1 0 3)

シリーズ名 Series name

抵抗値記号 Resistance code

製品形状 Product shape








抵抗値 Resistance value

P : 上面調整 Top adjustment S : 側面調整 Side adjustment
 W : 上面調整 Top adjustment X : 側面調整 Side adjustment
 F : 裏面調整 Rear adjustment

※ご注文に際しては、型式一覧表をご確認ください。
 Please refer to the LIST OF PART NUMBERS when placing orders.

■ Specifications are subject to change without notice.

型式一覧表 LIST OF PART NUMBERS

調整方向 Adjustment position	端子形状 (上面図) Shape of terminal (Top view)	包装形態 Form of packaging	包装数量 Pieces in package
		ポリ袋 Plastic bag	
上面調整 Top adjustment 		RJ-6P	50 pcs./pack
		RJ-6W	
側面調整 Side adjustment (↑調整面) (↑ Adjustment direction)		RJ-6S	
		RJ-6X	
裏面調整 Rear adjustment		 RJ-6F	

公称抵抗値 Nominal resistance values

 10 Ω	 20 Ω	50 Ω	100 Ω	200 Ω	500 Ω	1 kΩ	2 kΩ	5 kΩ	10 kΩ
20 kΩ	 25 kΩ	50 kΩ	100 kΩ	200 kΩ	 250 kΩ	500 kΩ	1 MΩ	2 MΩ	 5 MΩ


Fig. 1

※ ご注文に際しては、〈公称抵抗値〉(Fig. 1)について上記すべての組み合わせを用意しています。

※ ご注文に際しては、上記型式をご確認ください。

※ The above part numbers are all available with the respective combination of <Nominal resistance values> (Fig. 1).

※ Verify the above part numbers when placing orders.

印の型式、公称抵抗値は受注生産となります。

The products indicated by  mark are manufactured upon receipt of order basis.

機械的特性

MECHANICAL CHARACTERISTICS

機械的回転角度 Mechanical angle	270 ° (1 turn)
回転トルク Operating torque	2~ 15 mN·m {20 ~ 153 gf·cm}
回転止強度 Stop strength	50 mN·m {510 gf·cm} minimum
回転寿命 Rotational life	200 cycles 10 Ω ~ 200 Ω [ΔR/R ≤ ± (0.5 Ω + 3 %)] 500 Ω ~ 5 MΩ [ΔR/R ≤ ± (0.5 Ω + 2 %)]
端子強度 Terminal to strength	10 N {1.02 kgf} minimum (引張り強さ Tensile strength)
操作部の押し強さ Thrust rotor	10 N {1.02 kgf} minimum
はんだ付け性 Solderability	245 ± 3 °C, 2 ~ 3 s

{ } : 参考値 Reference only

電気的特性

ELECTRICAL CHARACTERISTICS

公称抵抗値範囲 Nominal resistance range	10 Ω ~ 5 MΩ
抵抗値許容差 Resistance tolerance	± 10 %
定格電力 Power ratings	0.5 W (70 °C) 0 W (120 °C)
抵抗変化特性 Resistance law	直線性 (B) Linear law
最大入力電圧 Maximum input voltage	DC200 V 又は定格電力の何れか小さい方 DC200 V or power rating, whichever is smaller
最大ワイパ電流 Maximum wiper current	100 mA 又は定格電力の何れか小さい方 100 mA or power rating, whichever is smaller
有効電気的回転角度 Effective electrical angle	230 ° (1 turn)
残留抵抗値 End resistance	1 % 又は 2 Ω の何れか大きい方以下 1 % or 2 Ω, whichever is greater
接触抵抗変化 C.R.V.	1 % 又は 3 Ω の何れか大きい方以下 1 % or 3 Ω, whichever is greater
使用温度範囲 Operating temp. range	-55 ~ 120 °C
抵抗温度係数 Temp. coefficient	10 Ω, 20Ω, 5 MΩ : ± 250 10 ⁻⁶ /°C maximum 50 Ω ~ 2 MΩ : ± 100 10 ⁻⁶ /°C maximum
絶縁抵抗 Insulation resistance	1000 MΩ minimum (DC500 V)
絶縁耐圧 Dielectric strength	AC900 V, 60 s
質量 Net weight	Approx. 0.60 g (RJ-6P,W) Approx. 0.80 g (RJ-6S, X) Approx. 1.01 g (RJ-6F)

環境特性

ENVIRONMENTAL CHARACTERISTICS

試験項目 Test item	試験条件 Test conditions	仕様 Specifications
熱衝撃 Thermal shock	-65 ~ 125 °C (0.5 h), 5 cycles	[ΔR/R ≤ 1 %] [S.S. ≤ 1 %]
耐湿性 Humidity	-10 ~ 65 °C (相対湿度 80 ~ 98 %), 10 cycles, 240 h	[ΔR/R ≤ 1 %]
耐衝撃性 Shock	981 m/s ² , 6 ms 6 directions for 3 times each	[ΔR/R ≤ 1 %] [S.S. ≤ 1 %]
耐振動性 Vibration	振幅 (Amplitude) 1.52 mm or 加速度 (Acceleration) 196 m/s ² , 10 ~ 2000 Hz, 3 directions, 12 times each	[ΔR/R ≤ 1 %] [S.S. ≤ 1 %]
負荷寿命 Load life	70 °C, 0.5 W, 1000 h	[ΔR/R ≤ 2 %] [S.S. ≤ 1 %]
低温動作 Low temp. operation	-55 °C, 2 h	[ΔR/R ≤ 1 %] [S.S. ≤ 2 %]
高温放置 High temp. exposure	120 °C, 250 h	[ΔR/R ≤ 2 %] [S.S. ≤ 2 %]
耐水、密閉性 Immersion seal	85 °C, 60 s	もれ無し (連続気泡無し) No leaks (No continuous bubbles)
はんだ耐熱性 Soldering heat	フロー Flow soldering : 260 ± 3 °C, 5 ~ 6 s, two times maximum こてによるはんだ付け Manual soldering : 380 ± 10 °C, 3 ~ 4 s	[ΔR/R ≤ 1 %]

△ R/R : 公称抵抗値変化 Change in total resistance
S.S. : 設定安定性 Setting stability

RJ-6

CERMET TRIMMERS

トリムポテンシオメータ

■最大入力定格 MAXIMUM INPUT RATINGS

公称抵抗値 Nominal resistance values (Ω)	抵抗値記号 Resistance code	最大入力電圧 Maximum input voltage (V)	最大ワイバ電流 Maximum wiper current (mA)
<ul style="list-style-type: none"> ➡ 10 ➡ 20 50 100 200 500 	<ul style="list-style-type: none"> 100 200 500 101 201 501 	<ul style="list-style-type: none"> 1.00 2.00 5.00 7.07 10.0 15.8 	<ul style="list-style-type: none"> 100 100 100 70.7 50.0 31.6
<ul style="list-style-type: none"> 1 k 2 k 5 k 10 k 20 k ➡ 25 k 50 k 	<ul style="list-style-type: none"> 102 202 502 103 203 253 503 	<ul style="list-style-type: none"> 22.4 31.6 50.0 70.7 100 112 158 	<ul style="list-style-type: none"> 22.4 15.8 10.0 7.07 5.00 4.48 3.16
<ul style="list-style-type: none"> 100 k 200 k ➡ 250 k 500 k 1 M 2 M ➡ 5 M 	<ul style="list-style-type: none"> 104 204 254 504 105 205 505 	<ul style="list-style-type: none"> 200 200 200 200 200 200 200 	<ul style="list-style-type: none"> 2.00 1.00 0.80 0.40 0.20 0.10 0.04

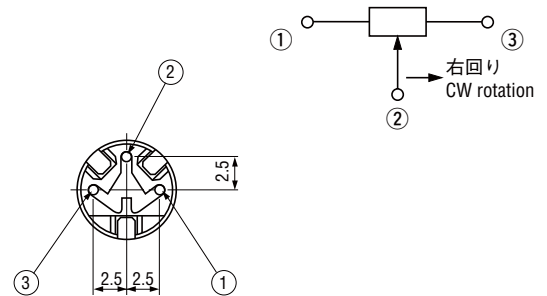
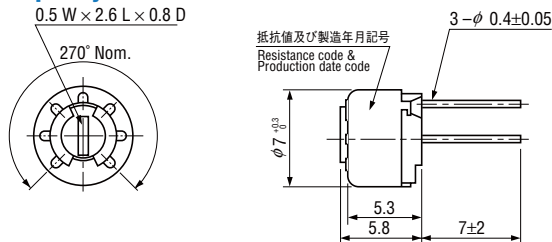
➡印の公称抵抗値は受注生産となります。
The products indicated by ➡ mark are manufactured upon receipt of order basis.

■外形寸法図 OUTLINE DIMENSIONS

Unless otherwise specified, tolerance: ± 0.3 (Unit: mm)

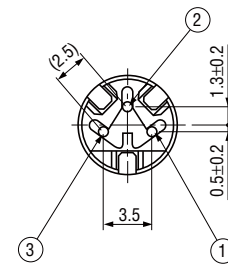
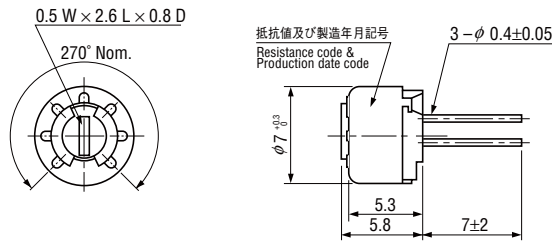
● RJ-6P

上面調整 Top adjustment



● RJ-6W

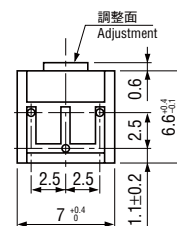
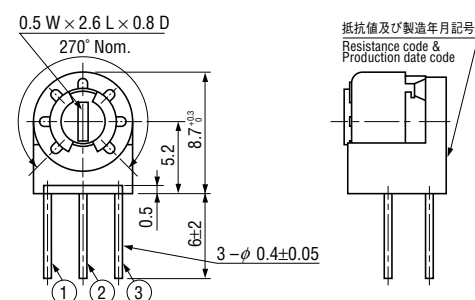
上面調整 Top adjustment



★P型とピンピッチが異なります。
 Pin pitch in W type is different from P type.

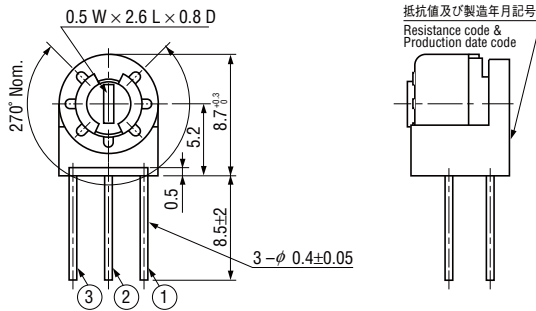
● RJ-6S

側面調整 Side adjustment

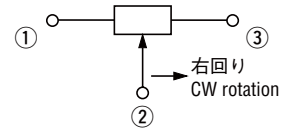


外形寸法図 OUTLINE DIMENSIONS

● RJ-6X 側面調整 Side adjustment



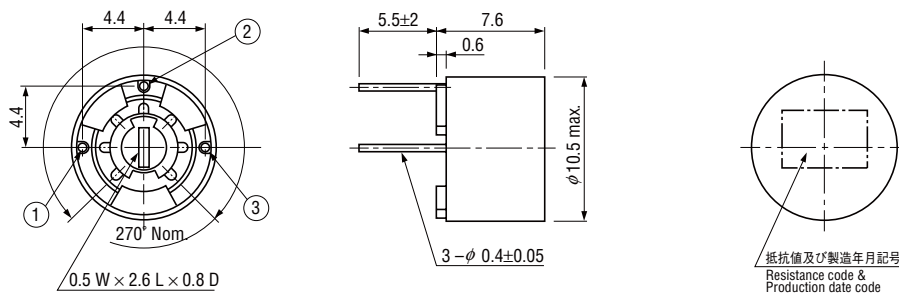
Unless otherwise specified, tolerance: ± 0.3 (Unit: mm)



★ S型とピン位置及びストップパ位置が異なります。
Pin position & stopper position of X type are different from S type.

● RJ-6F 裏面調整 Rear adjustment

< 受注生産品 Semi-standard products >



包装仕様

<ポリ袋の包装仕様>

- ポリ袋での包装は、50個 / 袋となります。
- ポリ袋の箱詰めは、200個 (RJ-6Fは100個) を製品箱に包装致します。

PACKAGING SPECIFICATIONS

<Bulk pack specifications>

- Unit of bulk pack in a plastic bag is 50 pcs. per pack.
- Boxing of bulk in a plastic bag is performed with 200 pcs. (RJ-6F is 100 pcs.) per box.