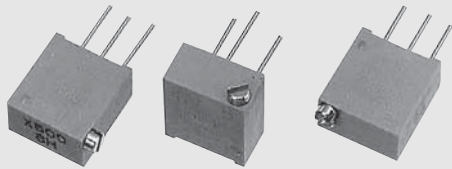


# 高性能、高信頼性の微細設定トリマ

## 18回転型サーメットトリマ 18 TURNS CERMET TRIMMERS

# RJ-9

RoHS 指令対応 RoHS compliant

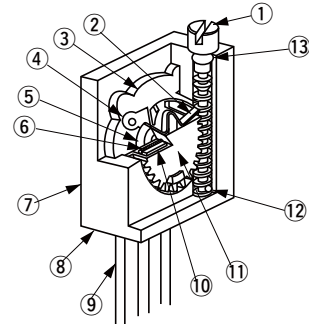


トリマポテンシオメータ

### ■特長 FEATURES

- RoHS 指令対応
- 10 Ω ~ 5 MΩ の幅広い抵抗値範囲
- 貴金属合金多接点ワイバ採用
- RoHS compliant
- Wide resistance range from 10 Ω to 5 MΩ
- Precious metal alloy wiper

### 内部構造図 INTERNAL STRUCTURE



名称 Part name	材料 Material	燃焼性 Flammability	
① シャフト Shaft	黄銅、ニッケルめっき Brass, Nickel-plated	—	
② クラッチバネ Clutch spring	ステンレス Stainless steel		
③ ベースエレメント Base element	セラミック Ceramic		
④ 電極体 Electrode	Ag-Pd サーメット Ag-Pd cermet		
⑤ 抵抗体 Resistive element	RuO <sub>2</sub> サーメット RuO <sub>2</sub> cermet		
⑥ ワイバ (摺動子) Wiper	多元合金 Multi metal alloy		
⑦ 接着剤 Adhesive	エポキシ Epoxy		
⑧ ハウジング Housing	PBT (ポリブチレンテレフタレート) Polybutyleneterephthalate		UL94V-0
⑨ 端子 Terminal pin	ニッケル、金めっき Nickel, Gold-plated		—
⑩ ゴム板 Rubber cushion	シリコンゴム Silicone rubber		
⑪ ロータギア Rotor gear	PA (ポリアミド) Polyamide		UL94V-0
⑫ ストップボール Stop ball	ステンレス Stainless steel		—
⑬ Oリング "O" ring	シリコンゴム Silicone rubber		UL94HB

### ■型式表示 PART NUMBER DESIGNATION

R J - 9 P 2 M Ω ( 2 0 5 )

シリーズ名 Series name

抵抗値記号 Resistance code

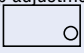

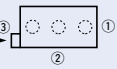
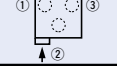
製品形状 Product shape

抵抗値 Resistance value

W : 上面調整 Top adjustment    X : 側面調整 Side adjustment  
P : 側面調整 Side adjustment

※ご注文に際しては、型式一覧表をご確認ください。  
Please refer to the LIST OF PART NUMBERS when placing orders.

## 型式一覧表 LIST OF PART NUMBERS

調整方向 Adjustment position	端子形状 (上面図) Shape of terminal (Top view)	包装形態 Form of packaging ポリ袋 Plastic bag	包装数量 Pieces in package
上面調整 Top adjustment 		RJ-9W	50 pcs./pack
側面調整 Side adjustment (↑調整面) (↑ Adjustment direction)		RJ-9X	
		RJ-9P	

## 公称抵抗値 Nominal resistance values

⊕ 10 Ω	⊕ 20 Ω	50 Ω	100 Ω	200 Ω	500 Ω	1 kΩ	2 kΩ	5 kΩ	10 kΩ
20 kΩ	⊕ 25 kΩ	50 kΩ	100 kΩ	200 kΩ	⊕ 250 kΩ	500 kΩ	1 MΩ	2 MΩ	⊕ 5 MΩ

Fig.1

※ ご注文に際しては、〈公称抵抗値〉(Fig. 1)について上記すべての組み合わせを留意しています。

※ ご注文に際しては、上記型式をご確認ください。

※ The above part numbers are all available with the respective combination of <Nominal resistance values> (Fig. 1).

※ Verify the above part numbers when placing orders.

⊕印の公称抵抗値は受注生産となります。

**The products indicated by ⊕ mark are manufactured upon receipt of order basis.**

## 電気的特性 ELECTRICAL CHARACTERISTICS

公称抵抗値範囲 Nominal resistance range	10 Ω ~ 5 MΩ
抵抗値許容差 Resistance tolerance	± 10 %
定格電力 Power ratings	0.5 W (70 °C) 0 W (120 °C)
抵抗変化特性 Resistance law	直線性 (B) Linear law
最大入力電圧 Maximum input voltage	DC300 V 又は定格電力の何れか小さい方 DC300 V or power rating, whichever is smaller
最大ワイパー電流 Maximum wiper current	100 mA 又は定格電力の何れか小さい方 100 mA or power rating, whichever is smaller
有効電氣的回転数 Effective electrical turn	15 turns
残留抵抗値 End resistance	1 % 又は 2 Ω の何れか大きい方以下 1 % or 2 Ω, whichever is greater
接触抵抗変化 C.R.V.	1 % 又は 3 Ω の何れか大きい方以下 1 % or 3 Ω, whichever is greater
使用温度範囲 Operating temp. range	-55 ~ 120 °C
抵抗温度係数 Temp. coefficient	10 Ω, 20 Ω, 5 MΩ : ± 250 10 <sup>-9</sup> /°C maximum 50 Ω ~ 2 MΩ : ± 100 10 <sup>-9</sup> /°C maximum
絶縁抵抗 Insulation resistance	1000 MΩ minimum (DC500 V)
絶縁耐圧 Dielectric strength	AC900 V, 60 s
質量 Net weight	Approx. 0.75 g

## 機械的特性 MECHANICAL CHARACTERISTICS

調整ネジ回転数 Mechanical turn	18 turns
回転トルク Operating torque	35 mN·m {357 gf·cm} maximum
回転止 Mechanical stop	クラッチ動作 Clutch action
回転寿命 Rotational life	200 cycles 10Ω ~ 200 Ω [ Δ R/R ≤ ± (0.5 Ω + 3 %) ] 500Ω ~ 5 MΩ [ Δ R/R ≤ ± (0.5 Ω + 2 %) ]
端子強度 Terminal strength	10 N {1.02 kgf} minimum (引張り強さ Tensile strength)
操作部の押し強さ Thrust to rotor	10 N {1.02 kgf} minimum
はんだ付け性 Solderability	245 ± 3 °C, 2 ~ 3 s

{ } : 参考値 Reference only

## 環境特性 ENVIRONMENTAL CHARACTERISTICS

試験項目 Test item	試験条件 Test conditions	仕様 Specifications
熱衝撃 Thermal shock	-65 ~ 125 °C (0.5 h), 5 cycles	[ Δ R/R ≤ 1 % ] [ S.S. ≤ 1 % ]
耐湿性 Humidity	-10 ~ 65 °C ( 相対湿度 80 ~ 98 % ), 10 cycles, 240 h	[ Δ R/R ≤ 1 % ]
耐衝撃性 Shock	981 m/s <sup>2</sup> , 6 ms 6 directions for 3 times each	[ Δ R/R ≤ 1 % ] [ S.S. ≤ 1 % ]
耐振動性 Vibration	振幅 (Amplitude) 1.52 mm or 加速度 (Acceleration) 196 m/s <sup>2</sup> , 10 ~ 2000 Hz, 3 directions, 12 times each	
負荷寿命 Load life	70 °C, 0.5 W, 1000 h	[ Δ R/R ≤ 2 % ] [ S.S. ≤ 1 % ]
低温動作 Low temp. operation	-55 °C, 2 h	[ Δ R/R ≤ 1 % ] [ S.S. ≤ 2 % ]
高温放置 High temp. exposure	120 °C, 250 h	[ Δ R/R ≤ 2 % ] [ S.S. ≤ 2 % ]
耐水、密閉性 Immersion seal	85 °C, 60 s	もれ無し (連続気泡無し) No leaks (No continuous bubbles)
はんだ耐熱性 Soldering heat	フロー Flow soldering : 260 ± 3 °C, 5 ~ 6 s, two times maximum	[ Δ R/R ≤ 1 % ]
	こてによるはんだ付け Manual soldering : 380 ± 10 °C, 3 ~ 4 s	

Δ R/R : 全抵抗値変化 Change in total resistance  
S : Setting stability

# RJ-9

## CERMET TRIMMERS

### 最大入力定格 MAXIMUM INPUT RATINGS

公称抵抗値 Nominal resistance values (Ω)	抵抗値記号 Resistance code	最大入力電圧 Maximum input voltage (V)	最大ワイパ電流 Maximum wiper current (mA)
↷ 10 ↷ 20 50 100 200 500	100 200 500 101 201 501	1.00 2.00 5.00 7.07 10.0 15.8	100 100 100 70.7 50.0 31.6
1 k 2 k 5 k 10 k 20 k ↷ 25 k 50 k	102 202 502 103 203 253 503	22.4 31.6 50.0 70.7 100 112 158	22.4 15.8 10.0 7.07 5.00 4.48 3.16
100 k 200 k ↷ 250 k 500 k 1 M 2 M ↷ 5 M	104 204 254 504 105 205 505	224 300 300 300 300 300 300	2.24 1.50 1.20 0.60 0.30 0.15 0.06

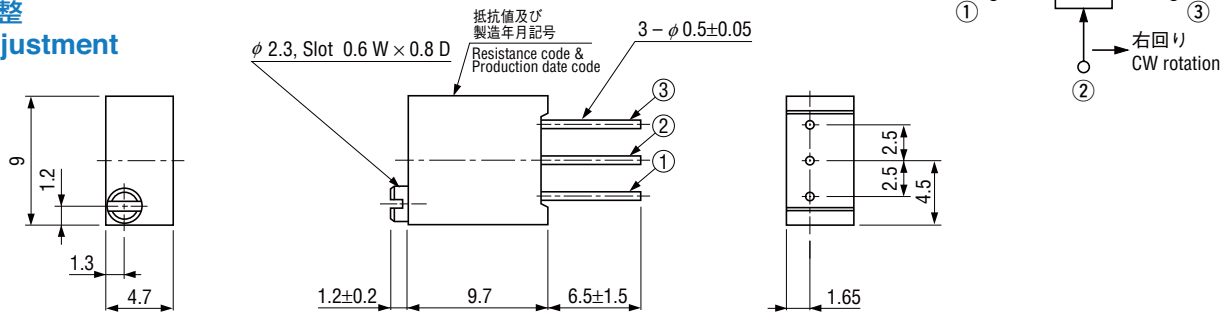
↷印の公称抵抗値は受注生産となります。  
 The products indicated by ↷ mark are manufactured upon receipt of order basis.

トリマポテンシオメータ

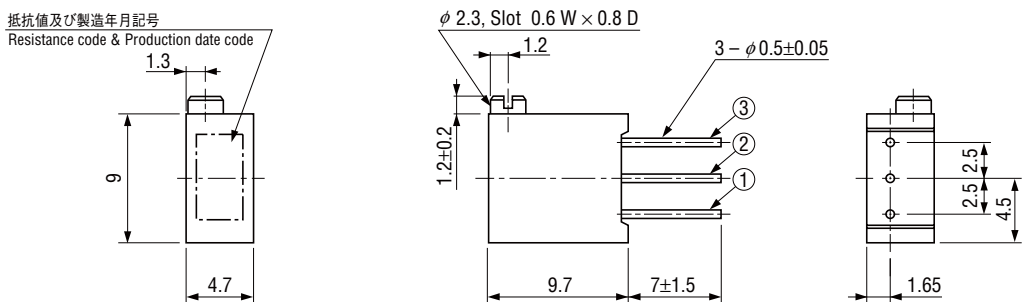
### 外形寸法図 OUTLINE DIMENSIONS

Unless otherwise specified, tolerance: ± 0.3 (Unit: mm)

#### ● RJ-9W 上面調整 Top adjustment



#### ● RJ-9X 側面調整 Side adjustment



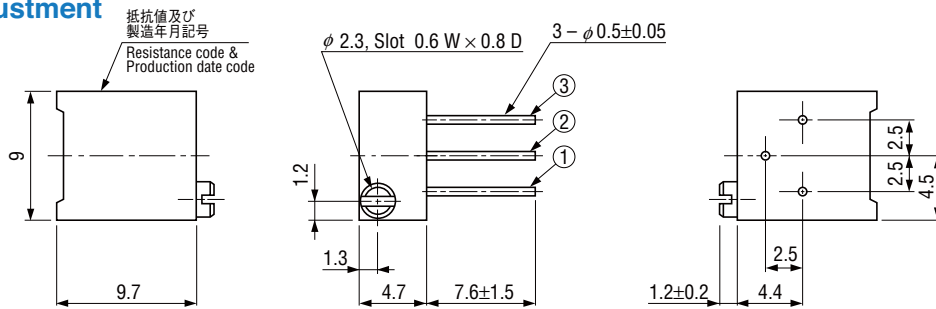
## 外形寸法図 OUTLINE DIMENSIONS

Unless otherwise specified, tolerance:  $\pm 0.3$  (Unit: mm)

### RJ-9P

#### 側面調整

#### Side adjustment



## 包装仕様

### <ポリ袋の包装仕様>

- ポリ袋での包装は、50個 / 袋となります。
- ポリ袋の箱詰めは、100個を製品箱に包装致します。

## PACKAGING SPECIFICATIONS

### <Bulk pack specifications>

- Unit of bulk in a plastic bag is 50 pcs. per pack.
- Boxing of bulk in a plastic bag is performed with 100 pcs. per box.