

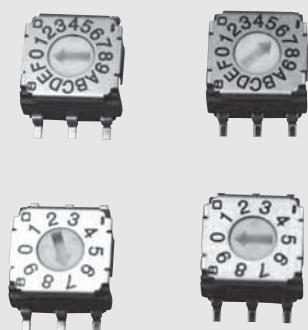
# 7mm 角コードスイッチのシリーズ拡充、端子配列のバリエーションUP

## サーフェスマウントタイプ DIP型ロータリコードスイッチ ROTARY CODED SWITCHES (SMD)

# SH-7000

スイッチ

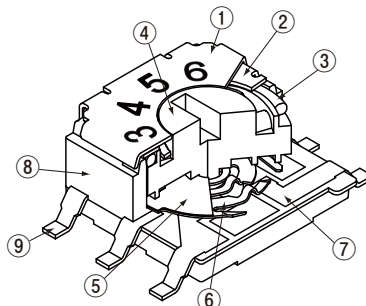
RoHS 指令対応 RoHS compliant



### ■特長 FEATURES

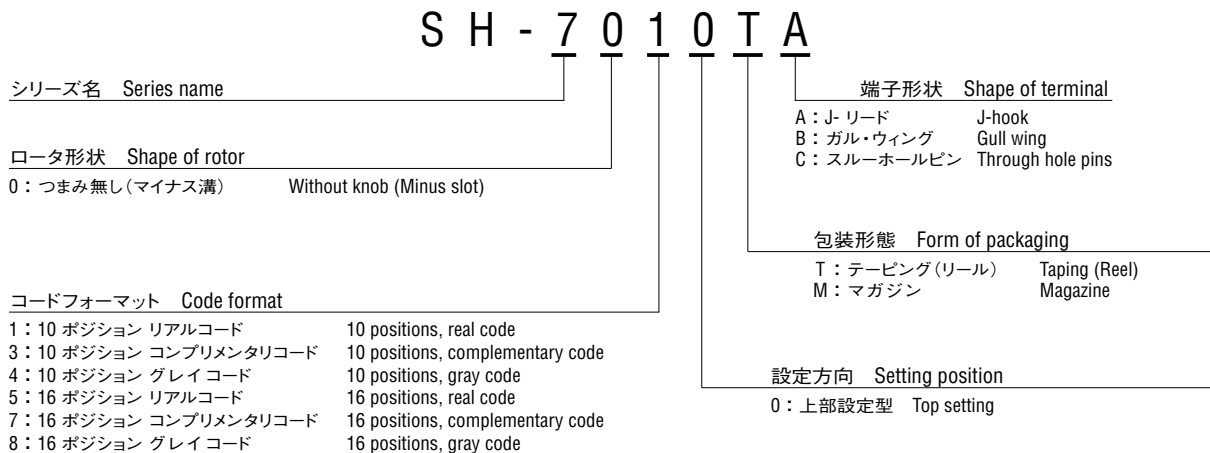
- RoHS 指令対応
- コモン端子を中央に配置
- 良好な視認性
- グレイコード出力をバリエーション
- 洗浄可能
- RoHS compliant
- Center Common terminal pins location
- High digit visibility
- Gray code output available
- Washable

内部構造図 INTERNAL STRUCTURE



名称 Part name	材料 Material	燃焼性 Flammability
① マーキングカバー Marking cover	ステンレス Stainless steel (SUS 304)	—
② カバー Cover	ステンレス Stainless steel (SUS 301)	
③ “O” リング “O” ring	シリコンゴム Silicone rubber	UL94HB
④ ロータ Rotor	PPS (ポリフェニレンサルファイド) Polyphenylenesulphide	UL94V-0
⑤ スペーサー Spacer	ステンレス Stainless steel (SUS 304)	—
⑥ 可動接点 Moving contact	銅合金、金めっき Copper alloy, Gold-plated	
⑦ 固定接点 Fixed contact	銅合金、金めっき Copper alloy, Gold-plated	—
⑧ ハウジング Housing	PPS (ポリフェニレンサルファイド) Polyphenylenesulphide	
⑨ 端子 Terminal pin	銅合金、金めっき Copper alloy, Gold-plated	—

### ■型式表示 PART NUMBER DESIGNATION



※ご注文に際しては、型式一覧表をご確認ください。

Please refer to the LIST OF PART NUMBERS when placing orders.

■ Specifications are subject to change without notice.

# SH-7000 ROTARY CODED SWITCHES (SMD)

## ■コードフォーマット CODE FORMAT

No. of positions		16 positions																
		10 positions																
Position		0	1	2	3	4	5	6	7	8	9	A	B	C	D	E	F	
Code	Real code	8								●	●	●	●	●	●	●	●	
		4					●	●	●	●				●	●	●	●	
		2			●	●			●	●			●	●			●	●
		1		●		●		●		●		●		●		●		●
	Complementary code	8	●	●	●	●	●	●	●	●								
		4	●	●	●	●					●	●	●	●				
		2	●	●			●	●			●	●			●	●		
		1	●		●		●		●		●		●		●		●	
	Gray code	8									●	●	●	●	●	●	●	●
		4					●	●	●	●	●	●	●	●				
		2			●	●	●	●					●	●	●	●		
		1		●	●			●	●			●	●			●	●	

● ...Contact closed

## ■型式一覧表 LIST OF PART NUMBERS

設定方向 Setting position	ロータ Shape of rotor	端子形状 Shape of terminal	包装形態 Form of packaging	2進10進 Binary coded decimal			2進16進 Binary coded hexadecimal			包装数量 Pieces in package
				リアルコード Real code	コンプリメンタリコード Complementary code	グレイコード Gray code	リアルコード Real code	コンプリメンタリコード Complementary code	グレイコード Gray code	
上部設定 Top setting	マイナス溝 Minus slot	A (J-リード) J-hook	テーピング Taping	SH-7010TA	SH-7030TA		SH-7050TA	SH-7070TA		500 pcs./reel
			マガジン Magazine	SH-7010MA	SH-7030MA		SH-7050MA	SH-7070MA		50 pcs./stick
		B (ガル・ウイング) Gull wing	テーピング Taping	SH-7010TB	SH-7030TB	SH-7040TB	SH-7050TB	SH-7070TB	SH-7080TB	500 pcs./reel
			マガジン Magazine	SH-7010MB	SH-7030MB	SH-7040MB	SH-7050MB	SH-7070MB	SH-7080MB	50 pcs./stick
		C (スルーホールピン) Through hole pins	テーピング Taping							
			マガジン Magazine	SH-7010MC	SH-7030MC		SH-7050MC	SH-7070MC		50 pcs./stick

☐: 製作不可能

※ ご注文に際しては、上記型式をご確認ください。  
テーピング及びマガジン仕様は、切り売りしませんので、リール及びマガジン単位でご注文をお願いします。

☐: Not manufactured

※ Verify the above part numbers when placing orders. Taping and magazine version can be supplied only in reel or stick unit.

## ■標準仕様 STANDARD SPECIFICATIONS

回路構成 Circuit type	BCD (Real code, Complementary code, Gray code) BCH (Real code, Complementary code, Gray code)
使用温度範囲 Operating temperature range	-40 ~ 85 °C
保存温度範囲 Storage temperature range	-40 ~ 105 °C (Gray code)
シール性 Sealing	洗浄可能 Washable by "O" ring ※ 詳細は A-218、A-219 をご覧下さい。 ※ Please refer to A-218, A-219
質量 Net weight	Approx. 0.38 g

## ■電気的特性 ELECTRICAL CHARACTERISTICS

接点定格 Contact rating	
Non-switching	DC50 V 100 mA
Switching	DC5 V 100 mA
Minimum	DC20 mV 1 μA
接触抵抗 Contact resistance	100 mΩ maximum
絶縁抵抗 Insulation resistance	1000 MΩ (DC100 V) minimum
耐電圧 Dielectric strength	AC250 V, 60 s

# SH-7000

## ROTARY CODED SWITCHES (SMD)

スイッチ

### ■ 機械的特性

#### MECHANICAL CHARACTERISTICS

ポジション数 No. of positions	10, 16
回転トルク Adjustment torque	3 ~ 20 mN·m { 3~ 204 gf·cm } maximum
ステップ角度 Stepping angle	36° (10 positions) 22.5° (16 positions)
はんだ付け性 Solderability	245 ± 3 °C, 2 ~ 3 s
はんだ耐熱性 Soldering heat	フロー : 260 ± 3 °C の槽内に端子先端から基板の裏面まで 5 ~ 6 秒間浸漬を 2 回 Flow : 260 ± 3 °C as the temperature in a pot of molten solder, immersion from head of terminal to backside of board, 5 ~ 6 s, two times maximum リフロー Reflow : 255 °C (Peak temperature) (詳細は下記プロファイル参照) Reflow : Peak temperature 255 °C (Please refer to the profile below.)
	手はんだ Manual soldering : 350 ± 10 °C, 3 ~ 4 s
固着性 Shear (adhesion)	5 N {0.51 kgf} 10 s
耐基板曲げ性 Substrate bending	Width 90 mm, bend 3 mm, 5 s, 1 time
引きはかし強さ Pull-off strength	5 N {0.51 kgf} 10s

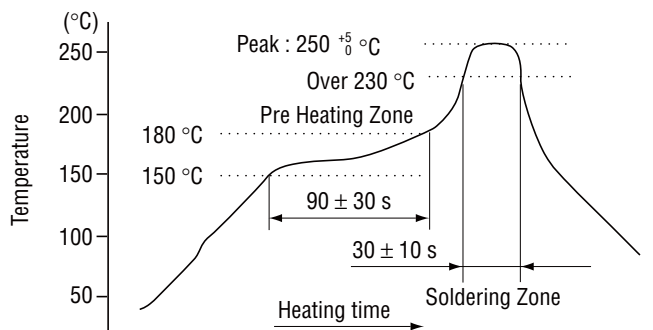
{ } : 参考値 Reference only

### ■ 環境特性

#### ENVIRONMENTAL CHARACTERISTICS

耐振性 Vibration	振幅 (Amplitude) 1.5 mm (全振幅) or 加速度 (Acceleration) 98 m/s <sup>2</sup> , 10-500-10 Hz, 3 directions for 2 h each
耐衝撃性 Shock	490 m/s <sup>2</sup> , 11 ms 6 directions for 3 times each
耐久性 Load life	10000 steps minimum, DC5 V, 100 mA
耐湿性 Humidity	40 °C, 相対湿度 Relative humidity 90 ~ 95 %, 240 h
耐熱性 High temperature exposure	85 °C, 96 h 105 °C, 96 h (Gray code)
耐寒性 Low temperature exposure	-40 °C, 96 h
温度サイクル Thermal shock	-40 (0.5 h) ~ 85 °C (0.5 h), 5 cycles -40 (0.5 h) ~ 105 °C (0.5 h), 5 cycles (Gray code)

#### <はんだ耐熱性評価用リフロープロファイル Reflow profile for soldering heat evaluation>



リフロー回数 : 2 回 Reflow : two times maximum

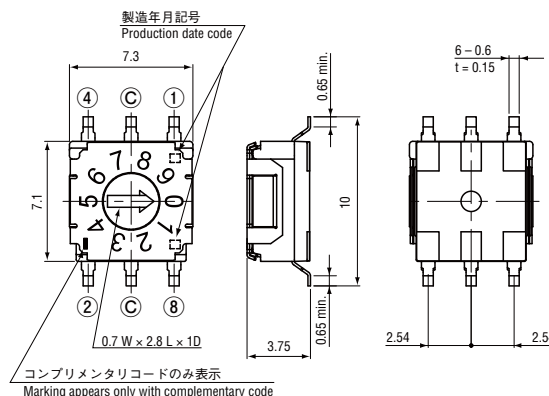
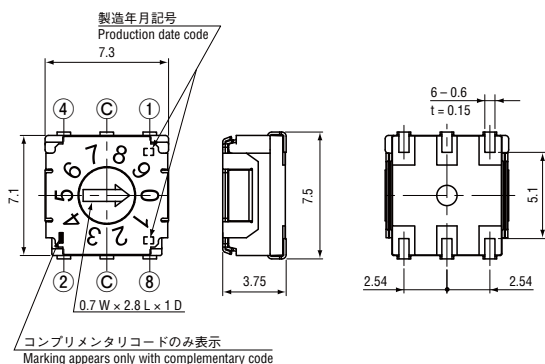
### ■ 外形寸法図

#### OUTLINE DIMENSIONS

Unless otherwise specified, tolerance: ± 0.3 (Unit: mm)

- SH-7010A (Real code)
- SH-7030A (Complementary code)

- SH-7010B (Real code)
- SH-7030B (Complementary code)





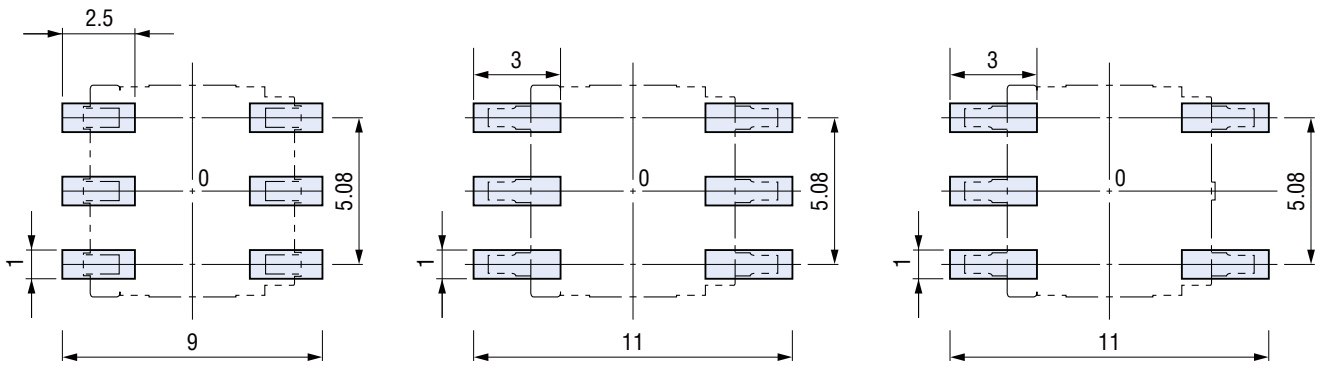
# SH-7000

## ROTARY CODED SWITCHES (SMD)

スイッチ

### 推奨ランドパターン RECOMMENDED P.C.B. PAD OUTLINE DIMENSIONS

● A type      ● B type      ● Gray code      (Unit: mm)



注) 0 点は搭載中心とする  
Note) The zero point is the center of mounting.

### 端子接続 / プリント基板加工寸法

## TERMINAL CONNECTION / P.C.B. THROUGH HOLE DIMENSIONS

(Unit: mm)

	上部設定型 (スルーホール)													
	Top setting (Through hole)													
端子接続図 (裏面図) Terminal pin layout (Bottom view)	Real code <table border="1" style="margin: auto;"> <tr><td>  8  </td><td>  1  </td></tr> <tr><td>  C  </td><td>  C  </td></tr> <tr><td>  2  </td><td>  4  </td></tr> </table>	8	1	C	C	2	4	Complementary code <table border="1" style="margin: auto;"> <tr><td>  <math>\bar{8}</math>  </td><td>  <math>\bar{1}</math>  </td></tr> <tr><td>  <math>\bar{C}</math>  </td><td>  <math>\bar{C}</math>  </td></tr> <tr><td>  <math>\bar{2}</math>  </td><td>  <math>\bar{4}</math>  </td></tr> </table>	$\bar{8}$	$\bar{1}$	$\bar{C}$	$\bar{C}$	$\bar{2}$	$\bar{4}$
8	1													
C	C													
2	4													
$\bar{8}$	$\bar{1}$													
$\bar{C}$	$\bar{C}$													
$\bar{2}$	$\bar{4}$													
プリント基板加工寸法 (反対面から見た図) P.C.B. dimensions (Bottom view)														

### 包装仕様

#### <テーピングの包装仕様>

- テーピングは 500 個 / リール単位の包装になりますので、500 個単位 (500 個、1000 個、1500 個...) でのご注文をお願い致します。
- テーピングリールの箱詰めは、1 リール (500 個) ごとに製品箱に包装致します。

製品の脱落は、連続 2 個以内と致します。  
テープのリーダー部、空部およびリール寸法は図に示します。

### PACKAGING SPECIFICATIONS

#### <Taping packaging specifications>

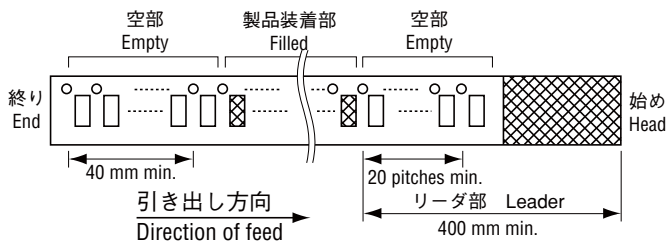
- Taping version is packaged in 500 pcs. per reel. Orders will be accepted for units of 500 pcs., i.e., 500, 1000, 1500, pcs., etc.
- Taping version is boxed with one reel (500 pcs.).

Maximum number of consecutive missing pieces = 2  
Leader length and reel dimension are shown in the diagrams below:

# SH-7000

## ROTARY CODED SWITCHES (SMD)

### ● テープのリーダ部および空部 Embossed tape dimensions

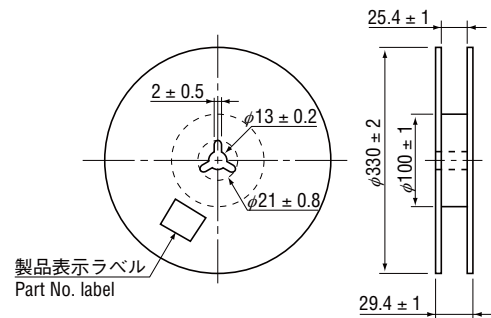


### ● リールの寸法図 Reel dimensions

(Unit: mm)

(JIS C 0806-3 に一致 Conforms to JIS C 0806-3)

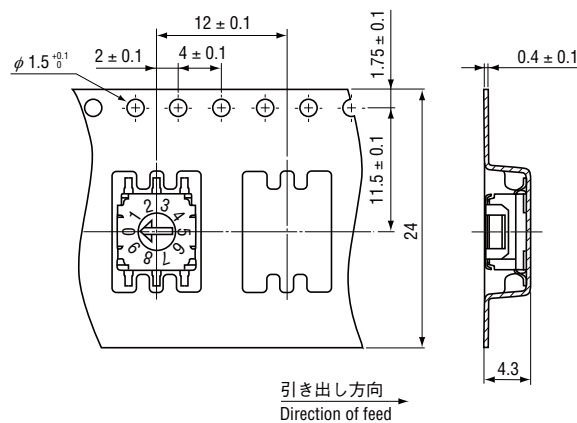
(EIAJ ET-7200A に準拠 In accordance with EIAJ ET-7200A)



### ● SH-70 □ 0TA

### ● SH-70 □ 0TB

(Unit: mm)



### ■ 包装仕様

#### <マガジンの包装仕様>

- マガジンは各スティック単位でのご注文をお願い致します。

包装数量：50 個 / スティック

### ■ PACKAGING SPECIFICATIONS

#### <Magazine packaging specifications>

- Please order the multiple numbers of the specific packing quantities.

Pieces in package : 50 pcs./stick

### ● マガジン寸法図 Magazine dimensions

(Unit : mm)

